



ประกาศองค์การบริหารส่วนตำบลปรือใหญ่
เรื่อง ประกาศราคากลางโครงการก่อสร้างรางระบายน้ำรูปตัวยูคอนกรีตเสริมเหล็ก
ถนนสายซอยประชาอุทิศ ๑ หมู่ที่ ๘ บ้านโพธิ์สว่าง ตำบลปรือใหญ่ อำเภอบัวชุม จังหวัดศรีสะเกษ
โดยวิธีเฉพาะเจาะจง

ด้วย องค์การบริหารส่วนตำบลปรือใหญ่ มีความประสงค์จะจ้างเหมาก่อสร้างตามโครงการ
ก่อสร้างรางระบายน้ำรูปตัวยูคอนกรีตเสริมเหล็ก ถนนสายซอยประชาอุทิศ หมู่ที่ ๘ บ้านโพธิ์สว่าง ตำบล
ปรือใหญ่ อำเภอบัวชุม จังหวัดศรีสะเกษ โดยวิธีเฉพาะเจาะจง

เพื่อให้การจัดจ้างโครงการดังกล่าวเป็นตามพระราชบัญญัติประกอบรัฐธรรมนูญว่าด้วยการ
ป้องกันและปราบปรามการทุจริต พ.ศ. ๒๕๖๑ และตามพระราชบัญญัติการจัดซื้อจัดจ้างและการบริหารพัสดุ
ภาครัฐ พ.ศ. ๒๕๖๐ มาตรา ๖๓ บัญญัติว่า “ภายใต้บังคับมาตรา ๖๒ ให้หน่วยงานของรัฐประกาศ
รายละเอียดข้อมูลราคากลางและการคำนวณราคากลางในระบบเครือข่ายสารสนเทศของกรมบัญชีกลางตาม
วิธีการที่กรมบัญชีกลางกำหนด” คณะกรรมการกำหนดราคากลางตามคำสั่งองค์การบริหารส่วนตำบลปรือ
ใหญ่ ที่ ๒๙๖/๒๕๖๘ ลงวันที่ ๒๕ กุมภาพันธ์ ๒๕๖๘ ได้กำหนดราคากลางและรายละเอียดการคำนวณราคา
กลางเป็นที่เรียบร้อยแล้ว โดยกำหนดให้งานก่อสร้างข้างต้นมีราคากลางเป็นเงิน ๒๑๗,๑๖๓.๒๙ บาท (สอง
แสนหนึ่งหมื่นเจ็ดพันหนึ่งร้อยหกสิบสามบาทยี่สิบเก้าสตางค์) รายละเอียดปรากฏตามแบบ บก.๐๑ และบัญชี
ปริมาณการราคากลาง แนบท้ายประกาศนี้

จึงประกาศมาเพื่อทราบโดยทั่วกัน

ประกาศ ณ วันที่ ๑๓ มีนาคม พ.ศ. ๒๕๖๘



(นายเจตน์จิตร สัมพุฒินนท์)

นายกองค์การบริหารส่วนตำบลปรือใหญ่

ตารางแสดงวงเงินงบประมาณที่ได้รับจัดสรรและราคากลางในงานจ้างก่อสร้าง

๑. ชื่อโครงการ โครงการก่อสร้างรางระบายน้ำรูปตัวยูคอนกรีตเสริมเหล็ก ถนนสายซอยประชาอุทิศ ๑ หมู่ที่ ๘ บ้านโพธิ์สว่าง ตำบลปรีอใหญ่ อำเภอชุมพวง จังหวัดศรีสะเกษ
๒. หน่วยงานเจ้าของโครงการ กองช่าง
๓. วงเงินงบประมาณที่ได้รับจัดสรร จ่ายเงินสะสม ปีงบประมาณ พ.ศ. ๒๕๖๗
๒๑๘,๐๐๐ บาท
๔. ลักษณะงาน (โดยสังเขป) ปริมาณงาน กว้าง ๐.๕๐ เมตร ลึกเฉลี่ย ๐.๕๐ เมตร ยาว ๘๘ เมตร
ฝาคอนกรีตเสริมเหล็ก หน้า ๐.๑๐ เมตร พร้อมป้ายโครงการ
(รายละเอียดตามแบบรูปรายการองค์การบริหารส่วนตำบลปรีอใหญ่
กำหนด
๕. ราคากลางคำนวณ ณ วันที่ ๑๓ มีนาคม พ.ศ. ๒๕๖๘ เป็นเงิน ๒๑๗,๑๖๓.๒๙ บาท
๖. บัญชีประมาณการราคากลาง
- | | | | |
|----------------------------|-------|----|------|
| ๖.๑ แบบสรุปราคางานก่อสร้าง | จำนวน | ๒ | แผ่น |
| ๖.๒ แบบแปลนก่อสร้าง | จำนวน | ๑๒ | แผ่น |
๗. รายชื่อคณะกรรมการกำหนดราคากลาง
- | | | | |
|--------------------------|---------|---------------------------|---------------------|
| ๖.๑ นางสาวดารณี อ่อนคำ | ตำแหน่ง | นักวิชาการพัสดุปฏิบัติการ | ประธานกรรมการ |
| ๖.๒ นายณรงค์ วรรณโย | ตำแหน่ง | นายช่างโยธาปฏิบัติงาน | กรรมการ |
| ๖.๓ นางสาวสมาย บุตะเคียน | ตำแหน่ง | ผู้ช่วยนักวิชาการศึกษา | กรรมการและเลขานุการ |



บันทึกข้อความ

ส่วนราชการ กองช่าง องค์การบริหารส่วนตำบลปรีอใหญ่

ที่ ศก ๗๑๓๐๓/๒๕๘

วันที่ ๒๗ กุมภาพันธ์ ๒๕๖๘

เรื่อง ขออนุมัติให้ความเห็นชอบคณะกรรมการกำหนดราคากลางงานก่อสร้าง สำหรับจ้างเหมาโครงการก่อสร้างวางระบายน้ำรูปตัวยูคอนกรีตเสริมเหล็ก ถนนสายซอยประชาอุทิศ ๑ หมู่ที่ ๘ บ้านโพธิ์สว่าง

เรียน นายองค์การบริหารส่วนตำบลปรีอใหญ่ ผ่านหัวหน้าเจ้าหน้าที่

ตามคำสั่งองค์การบริหารส่วนตำบลปรีอใหญ่ ที่ ๒๙๖/๒๕๖๘ ลงวันที่ ๒๕ กุมภาพันธ์ ๒๕๖๘ เรื่อง แต่งตั้งคณะกรรมการกำหนดราคากลางงานก่อสร้าง สำหรับจ้างเหมาโครงการก่อสร้างวางระบายน้ำรูปตัวยูคอนกรีตเสริมเหล็ก ถนนสายซอยประชาอุทิศ ๑ หมู่ที่ ๘ บ้านโพธิ์สว่าง ตำบลปรีอใหญ่ อำเภออุซันต์ จังหวัดศรีสะเกษ (โดยวิธีเฉพาะเจาะจง)

บัดนี้ คณะกรรมการที่ได้ดำเนินการกำหนดรายละเอียดเฉพาะของพัสดุและราคากลาง สำหรับจ้างเหมาโครงการก่อสร้างวางระบายน้ำรูปตัวยูคอนกรีตเสริมเหล็ก ถนนสายซอยประชาอุทิศ ๑ หมู่ที่ ๘ บ้านโพธิ์สว่าง ตำบลปรีอใหญ่ อำเภออุซันต์ จังหวัดศรีสะเกษ โดยมีรายละเอียดปริมาณงาน ดังนี้ กว้าง ๐.๕๐ เมตร ลึกเฉลี่ย ๐.๕๐ เมตร ยาว ๘๘ เมตร ฝาคอนกรีตเสริมเหล็ก หน้า ๐.๑๐ เมตร พร้อมป้ายโครงการ (รายละเอียดตามแบบรูปรายการองค์การบริหารส่วนตำบลปรีอใหญ่กำหนด) ราคากลาง ๒๑๗,๑๖๓.๒๙ บาท (สองแสนหนึ่งหมื่นเจ็ดพันหนึ่งร้อยหกสิบสามบาทยี่สิบเก้าสตางค์) กำหนดเวลาแล้วเสร็จภายใน ๖๐ วัน เป็นไปตามพระราชบัญญัติการจัดซื้อจัดจ้างและการบริหารพัสดุภาครัฐ พ.ศ. ๒๕๖๐ และตามระเบียบกระทรวงการคลัง ว่าด้วยการจัดซื้อจัดจ้างและการบริหารพัสดุภาครัฐ พ.ศ. ๒๕๖๐ ข้อ ๒๑ ตามรายละเอียดที่แนบมาพร้อมนี้

จึงเรียนมาเพื่อโปรดพิจารณาอนุมัติให้ความเห็นชอบรายละเอียดเฉพาะของพัสดุและราคากลาง สำหรับจ้างเหมาโครงการก่อสร้างวางระบายน้ำรูปตัวยูคอนกรีตเสริมเหล็ก ถนนสายซอยประชาอุทิศ ๑ หมู่ที่ ๘ บ้านโพธิ์สว่าง ตำบลปรีอใหญ่ อำเภออุซันต์ จังหวัดศรีสะเกษ

ลงชื่อ.....
ประธานกรรมการ

(นางสาวดารุณี อ่อนคำ)

นักวิชาการพัสดุปฏิบัติการ

ลงชื่อ.....
กรรมการ

(นายณรงค์ วรรณโย)

นายช่างโยธาปฏิบัติงาน

ลงชื่อ.....
กรรมการ

(นางสาวสมาย บุตะเคียน)

ผู้ช่วยนักวิชาการศึกษา

ความเห็นผู้อำนวยการกองช่าง

- เพื่อพิจารณาอนุมัติตามเสนอ

(ลงชื่อ).....
.....

(นายจำลอง ชัยเนตร)

นักจัดการงานช่างปฏิบัติการ รรท.ผอ.กองช่าง

/-๒-ความเห็นหัวหน้าเจ้าหน้าที่...

ความเห็นหัวหน้าเจ้าหน้าที่

- เห็นควรพิจารณาอนุมัติตามที่เสนอ

(ลงชื่อ).....

(นางชนาธิป เวียงธรรม)

ผู้อำนวยการกองคลัง

ความเห็นปลัดองค์การบริหารส่วนตำบลปรีอใหญ่

- เพื่อโปรดพิจารณา
- () เห็นควรอนุมัติ
- () เห็นควรไม่อนุมัติ เพราะ.....

(ลงชื่อ) จำเอก.....

(ธนวัฒน์ บุญอ่อน)

หัวหน้าสำนักปลัด รักษาราชการแทน
ปลัดองค์การบริหารส่วนตำบลปรีอใหญ่

คำสั่งนายกองค์การบริหารส่วนตำบลปรีอใหญ่

- พิจารณาแล้ว
- () อนุมัติ
- () ไม่อนุมัติ เพราะ.....

(ลงชื่อ).....

(นายเจตน์จิตร สัมพุธานนท์)

นายกองค์การบริหารส่วนตำบลปรีอใหญ่

แบบสรุปราคางานก่อสร้างทาง สะพาน และท่อเหลี่ยม

โครงการก่อสร้างรางระบายน้ำรูปตัวยูคอนกรีตเสริมเหล็ก

สถานที่ก่อสร้างซอยประชาอุทิศ1 หมู่ที่ 8 บ้านโพธิ์สว่าง ตำบลปรีอใหญ่ อำเภอชูขันธุ์ จังหวัดศรีสะเกษ

ปริมาณงาน กว้าง 0.50 เมตร ลึกเฉลี่ย 0.50 เมตร ยาว 88 เมตร ฝาคอนกรีตเสริมเหล็กหนา 0.10 เมตร

รายละเอียดตามแบบรูปรายการองค์การบริหารส่วนตำบลปรีอใหญ่ กำหนด

ประมาณการเมื่อวันที่ 27 เดือนกุมภาพันธ์ พ.ศ.2568 ราคาน้ำมันโซล่า ณ อำเภอเมือง ลิตรละ 33.5 บาท

ลำดับ	รายการ	หน่วย	จำนวน	ราคาต่อหน่วย	ราคาทุน	F _N	ค่าต่อหน่วยx	ราคากลาง
1	งานรื้อโครงสร้างถนนเดิม		-	-	-	-	-	-
	(REMOVAL OF EXISTING STRUCTURES)		-	-	-	-	-	-
1.1	งานรื้อผิวคอนกรีตเดิม	ตร.ม.	-	-	-	-	-	-
1.2	งานรื้อท่อกลมเดิม	ตร.ม.	-	-	-	-	-	-
	- งานรื้อท่อกลมเดิมขนาด Ø 0.30 ม.	ม.	-	-	-	-	-	-
	- งานรื้อท่อกลมเดิมขนาด Ø 0.40 ม.	ม.	-	-	-	-	-	-
	- งานรื้อท่อกลมเดิมขนาด Ø 0.60 ม.	ม.	-	-	-	-	-	-
2	งานดิน (EARTHWORK)		-	-	-	-	-	-
2.1	งานถมคันทาง (EMBANKMENT)	ลบ.ม.	-	-	-	-	-	-
3	งานวัสดุรองใต้ผิวคอนกรีต		-	-	-	-	-	-
3.1	งานทรายรองใต้ผิวทางคอนกรีต	ลบ.ม.	-	-	-	-	-	-
4	งานผิวทาง(SURFACE COURSES		-	-	-	-	-	-
4.1	ผิวทางปอร์ตแลนด์ซีเมนต์คอนกรีต หนา 0.10 ม.	ตร.ม.	-	-	-	-	-	-
3	งานโครงสร้าง (STRUCTURES)		-	-	-	-	-	-
3.1	งานท่อกลมคอนกรีตเสริมเหล็ก (R.C.PIPE CULVERTS)		-	-	-	-	-	-
	งานท่อระบายน้ำฝาค้างขนาด Ø 0.40 x 1.00 ม.	ม.	-	-	-	-	-	-
	งานท่อระบายน้ำฝาค้างขนาด Ø 0.60 x 1.00 ม.	ม.	-	-	-	-	-	-
	งานท่อระบายน้ำขนาด Ø 0.30 ม. มอก.ชั้น3	ม.	-	-	-	-	-	-
	งานท่อระบายน้ำขนาด Ø 0.40 ม. มอก.ชั้น3	ม.	12.00	890.37	10,684.44	1.3647	1,215.09	14,581.06
	งานท่อระบายน้ำขนาด Ø 0.60 ม. มอก.ชั้น3	ม.	-	-	-	-	-	-
	งานท่อระบายน้ำขนาด Ø 0.80 ม. มอก.ชั้น3	ม.	-	-	-	-	-	-
	งานท่อระบายน้ำขนาด Ø 1.00 ม. มอก.ชั้น3	ม.	-	-	-	-	-	-
	งานท่อระบายน้ำขนาด Ø 1.20 ม. มอก.ชั้น3	ม.	-	-	-	-	-	-
4	งานโครงสร้างเบ็ดเตล็ด (MISCELLANEOUS STRUCTURES)		-	-	-	-	-	-
4.1	วางระบายน้ำรูปตัวยูคอนกรีตเสริมเหล็ก (R.C. U-DITCH)	ม.	88.00	1,577.76	138,842.88	1.3647	2,153.17	189,478.88
4.2	อ่างรับน้ำ สำหรับท่อกลมคอนกรีตเสริมเหล็ก Ø 0.40 ม.	แห่ง	1.00	6,383.81	6,383.81	1.3647	8,711.99	8,711.99
4.3	อ่างรับน้ำ สำหรับท่อกลมคอนกรีตเสริมเหล็ก Ø 0.60 ม.	แห่ง	-	-	-	-	-	-
5	งานอื่นๆ		-	-	-	-	-	-
5.1	งานซ่อมแซมระบบท่อจ่ายน้ำประปาและอุปกรณ์อื่นๆ ฯลฯ	L/S	-	-	-	-	-	-
5.2	ป้ายชั่วคราวขณะดำเนินการก่อสร้าง	L/S	1.00	1,296.00	1,296.00	1.3647	1,768.65	1,296.00
5.3	ป้ายภายหลังก่อสร้างแล้วเสร็จ	L/S	1.00	3,095.36	3,095.36	1.3647	4,224.24	3,095.36
					160,302.49		รวม	217,163.29
	ตัวอักษร (-สองแสนหนึ่งหมื่นเจ็ดพันหนึ่งร้อยหกสิบสามบาทยี่สิบเก้าสตางค์-)						ปรับยอด	217,163.29

① ผลรวมค่างานต้นทุนงานก่อสร้าง =

160,302.49

② ค่า FACTOR F งานก่อสร้างทาง =

1.3647

คณะกรรมการกำหนดราคากลาง

(ลงชื่อ).....*อรุณี*.....ประธานกรรมการ

(นางสาวดารุณี อ่อนคำ)

นักวิชาการพัสดุปฏิบัติการ

(ลงชื่อ).....*[Signature]*.....กรรมการ

(นายณรงค์ วรรณโย)

นายช่างโยธาปฏิบัติงาน

(ลงชื่อ).....*[Signature]*.....กรรมการ

(นางสาวสมาย บุตะเคียน)

ผู้ช่วยนักวิชาการศึกษา

บันทึกรายงานการประชุมคณะกรรมการกำหนดราคากลาง
วันที่ ๒๗ เดือน กุมภาพันธ์ พ.ศ. ๒๕๖๘ เวลา ๐๙.๓๐ น.
ณ ห้องประชุมที่ทำการองค์การบริหารส่วนตำบลปรีอใหญ่ หลังเก่า

ลำดับที่	ชื่อ - สกุล	ตำแหน่ง	ลายมือชื่อ	หมายเหตุ
๑	นางสาวดารุณี อ่อนคำ	นักวิชาการพัสดุปฏิบัติการ		ประธานกรรมการ
๒	นายณรงค์ วรรณโย	นายช่างโยธาปฏิบัติงาน		กรรมการ
๓	นางสาวสมาย บุตะเคียน	ผู้ช่วยนักวิชาการศึกษา		กรรมการ/เลขานุการ

ผู้มาประชุม จำนวน ๓ คน
ผู้ขาดประชุม จำนวน - คน
ผู้เข้าร่วมประชุม จำนวน - คน
เริ่มประชุมเวลา ๐๙.๓๐ น.

โดยมี นางสาวสมาย บุตะเคียน เลขานุการคณะกรรมการกำหนดราคากลาง เชิญคณะกรรมการกำหนดราคากลางเข้าห้องประชุมโดยมี นางสาวดารุณี อ่อนคำ ตำแหน่ง นักวิชาการพัสดุปฏิบัติการ ทำหน้าที่ประธานในที่ประชุม

ระเบียบวาระที่ ๑ เรื่องที่ประธานแจ้งให้ที่ประชุมทราบ

- ไม่มี

ระเบียบวาระที่ ๒ เรื่องรับรองรายงานการประชุมครั้งที่แล้ว

ที่ประชุม - ไม่มี

ระเบียบวาระที่ ๓ เรื่องเสนอเพื่อพิจารณาให้ความเห็นชอบ

(นางสาวดารุณี อ่อนคำ)

ประธาน ฯ

- ในวันนี้มีเรื่องเสนอเพื่อพิจารณาเรื่องการกำหนดราคากลางงานจัดซื้อจัดจ้างโครงการก่อสร้างรางระบายน้ำรูปตัวยูคอนกรีตเสริมเหล็ก ถนนสายซอยประชาอุทิศ ๑ หมู่ที่ ๘ บ้านโพธิ์สว่าง ตำบลปรีอใหญ่ อำเภออุซันต์ จังหวัดศรีสะเกษ ขอเชิญเลขานุการฯชี้แจงรายละเอียด

(นางสาวสมาย บุตะเคียน)

เลขานุการฯ

- เรียนคณะกรรมการกำหนดราคากลาง ที่เคารพทุกท่าน เรื่องเสนอเพื่อพิจารณาเรื่องการกำหนดราคากลางงานจัดซื้อจัดจ้าง โครงการก่อสร้างรางระบายน้ำรูปตัวยูคอนกรีตเสริมเหล็ก ถนนสายซอยประชาอุทิศ ๑ หมู่ที่ ๘ บ้านโพธิ์สว่าง ตำบลปรีอใหญ่ อำเภออุซันต์ จังหวัดศรีสะเกษ

- ปริมาณงาน กว้าง ๐.๕๐ เมตร ลึกเฉลี่ย ๐.๕๐ เมตร ยาว ๘๘ เมตร ฝาคอนกรีตเสริมเหล็ก หนา ๐.๑๐ เมตร พร้อมป้ายโครงการ (ตามแบบรูปรายการองค์การบริหารส่วนตำบลปรีอใหญ่กำหนด) ซึ่งรายละเอียดตามที่ได้แจกให้แล้ว

จึงขอให้ท่านพิจารณาราคากลางตามโครงการต่าง ๆ โดยการปรับลดหรือปรับเพิ่ม เพื่อจะได้เป็นผลดีต่อการใช้งบประมาณของแผ่นดิน

(นางสาวดารุณี อ่อนคำ)

ประธาน ฯ

- จากรายละเอียดที่ช่างประมาณราคาตามที่เลขานุการฯ ได้ชี้แจงดังกล่าว ขอความเห็นด้วยคะ ว่ามีใครคิดเห็นเป็นประการใด

(นายณรงค์ วรรณโย)

กรรมการ

- กระผมมีข้อเสนอและชี้แจงให้ที่ประชุมทราบเรื่องราคากลางโครงการก่อสร้างโดยใช้แนวทางปฏิบัติ “แนวทางวิธีปฏิบัติและรายละเอียดประกอบการคำนวณราคากลางงานก่อสร้าง” ของกรมบัญชีกลาง ซึ่งราคาน้ำมันดีเซลจะมีผลในการกำหนดราคากลาง ดังนั้น ทำให้ราคากลางมีการ

ปรับตามสภาวะ จึงต้องมีการประมาณราคา โครงการก่อสร้างฯ ให้ สอดคล้องกับราคาน้ำมันในปัจจุบัน มีข้อชี้แจงและเสนอแนะ เพียงเท่านี้ ครับ

(นางสาวสมาย บุตะเคียน)

กรรมการ/เลขาฯ

(นายณรงค์ วรรณโย)

กรรมการ

(นางสาวดารุณี อ่อนคำ)

ประธาน ฯ

(นางสาวดารุณี อ่อนคำ)

ประธานฯ

ที่ประชุม

- ดิฉัน เห็นว่าราคากลางที่คำนวณใหม่นี้เป็นราคาที่เหมาะสมแล้ว ซึ่งสอดคล้องตามสภาวะของน้ำมันปัจจุบัน

- กระผมเห็นควรใช้ราคากลางใหม่ที่ประมาณการนี้

- ดิฉันเห็นด้วยค่ะ เพราะราคาที่ประมาณการนี้ เป็นราคาค่าน้ำมัน ปัจจุบันและที่อ้างอิงจากพาณิชย์ฯ

- มีท่านใดจะเสนออีกหรือไม่คะ ถ้าไม่มีดิฉันขอมติที่ประชุมด้วยค่ะ

- มีมติเห็นชอบเป็นเอกฉันท์ ให้ใช้ราคากลางที่คำนวณใหม่

สรุป ราคากลางดังนี้

โครงการก่อสร้างวางระบายน้ำรูปตัวยูคอนกรีตเสริมเหล็ก ถนนสายซอย ประชาอุทิศ ๑ หมู่ที่ ๘ บ้านโพธิ์สว่าง ตำบลปรือใหญ่ อำเภอบางขัน จังหวัด ศรีสะเกษ

- ปริมาณงาน กว้าง ๐.๕๐ เมตร ลึกเฉลี่ย ๐.๕๐ เมตร ยาว ๘๘ เมตร ฝาคอนกรีตเสริมเหล็ก หนา ๐.๑๐ เมตร พร้อมป้ายโครงการ (ตามแบบรูป รายการองค์การบริหารส่วนตำบลปรือใหญ่กำหนด) ราคากลาง ๒๑๗,๑๖๓.๒๙ บาท (สองแสนหนึ่งหมื่นเจ็ดพันหนึ่งร้อยหกสิบสามบาทยี่สิบเก้าสตางค์)

ระเบียบวาระที่ ๔ เรื่องอื่น ๆ

- มีท่านใดมีข้อชี้แจงหรือมีอะไรที่จะเพิ่มเติมหรือไม่คะ

- ไม่มี

- ถ้าไม่มี ดิฉันขอปิดการประชุม

(นางสาวดารุณี อ่อนคำ)

ประธานฯ

ที่ประชุม

(นางสาวดารุณี อ่อนคำ)

ประธานฯ

ปิดประชุมเวลา ๑๑.๓๐ น.

(ลงชื่อ)



ผู้จัดบันทึกรายงานการประชุม

(นางสาวสมาย บุตะเคียน)

กรรมการ/เลขานุการคณะกรรมการ

(ลงชื่อ)



ผู้ตรวจบันทึกรายงานการประชุม

(นางสาวดารุณี อ่อนคำ)

ประธานคณะกรรมการกำหนดราคากลาง



บันทึกข้อความ

ส่วนราชการ กองช่าง องค์การบริหารส่วนตำบลปรีอใหญ่

ที่ ศก ๗๑๓๐๓/๒๓๗

วันที่ ๒๕ กุมภาพันธ์ ๒๕๖๘

เรื่อง ขออนุมัติให้ความเห็นชอบแบบรูปายการงานก่อสร้าง สำหรับจ้างเหมาโครงการก่อสร้างรางระบายน้ำ
รูปตัวยูคอนกรีตเสริมเหล็ก ถนนสายซอยประชาอุทิศ ๑ หมู่ที่ ๘ บ้านโพธิ์สว่าง

เรียน นายองค์การบริหารส่วนตำบลปรีอใหญ่

ตามคำสั่งองค์การบริหารส่วนตำบลปรีอใหญ่ ที่ ๒๘๖/๒๕๖๘ ลงวันที่ ๒๔ กุมภาพันธ์ ๒๕๖๘ เรื่อง แต่งตั้งเจ้าหน้าที่จัดทำแบบรูปายการงานก่อสร้าง สำหรับจ้างเหมาโครงการก่อสร้างรางระบายน้ำ รูปตัวยูคอนกรีตเสริมเหล็ก ถนนสายซอยประชาอุทิศ ๑ หมู่ที่ ๘ บ้านโพธิ์สว่าง ตำบลปรีอใหญ่ อำเภออุซันต์ จังหวัดศรีสะเกษ (โดยวิธีเฉพาะเจาะจง)

บัดนี้ คณะกรรมการได้ดำเนินการกำหนดแบบรูปายการงานก่อสร้าง สำหรับจ้างเหมาโครงการก่อสร้างรางระบายน้ำรูปตัวยูคอนกรีตเสริมเหล็ก ถนนสายซอยประชาอุทิศ ๑ หมู่ที่ ๘ บ้านโพธิ์สว่าง ตำบลปรีอใหญ่ อำเภออุซันต์ จังหวัดศรีสะเกษ เป็นไปตามระเบียบกระทรวงการคลัง ว่าด้วยการจัดซื้อจัดจ้าง และการบริหารพัสดุภาครัฐ พ.ศ. ๒๕๖๐ ข้อ ๒๑ ตามรายละเอียดที่แนบมาพร้อมนี้

จึงเรียนมาเพื่อโปรดพิจารณาอนุมัติให้ความเห็นชอบแบบรูปายการงานก่อสร้าง สำหรับจ้างเหมาโครงการก่อสร้างรางระบายน้ำรูปตัวยูคอนกรีตเสริมเหล็ก ถนนสายซอยประชาอุทิศ ๑ หมู่ที่ ๘ บ้านโพธิ์สว่าง ตำบลปรีอใหญ่ อำเภออุซันต์ จังหวัดศรีสะเกษ

ลงชื่อ.....ประธานกรรมการ

(นางชนาธิป เวียงธรรม)

ผู้อำนวยการกองคลัง

ลงชื่อ.....กรรมการ

(นายจำลอง ชัยเนตร)

นักจัดการงานช่างปฏิบัติการ

ลงชื่อ.....กรรมการ

(นายรัชพล สาทอน)

ผู้ช่วยเจ้าพนักงานธุรการ

ความเห็นปลัดองค์การบริหารส่วนตำบลปรีอใหญ่

- เพื่อโปรดพิจารณา
- เห็นควรอนุมัติ
- เห็นควรไม่อนุมัติ เพราะ.....

(ลงชื่อ) จำเอก.....

(สนวัฒน์ บุญอุ่น)

หัวหน้าสำนักปลัด รักษาราชการแทน
ปลัดองค์การบริหารส่วนตำบลปรีอใหญ่

คำสั่งนายองค์การบริหารส่วนตำบลปรีอใหญ่

- พิจารณาแล้ว
- อนุมัติ
- ไม่อนุมัติ เพราะ.....

(ลงชื่อ).....

(นช.เจตน์จิตร สัมพทานนท์)

นายองค์การบริหารส่วนตำบลปรีอใหญ่

แบบรูปรายการงานก่อสร้าง

จ้างเหมาตามโครงการก่อสร้างวางระบายน้ำรูปตัวยูคอนกรีตเสริมเหล็ก ถนนสายซอยประชาอุทิศ ๑ หมู่ที่ ๘ บ้านโพธิ์สว่าง ตำบลปรีอใหญ่ อำเภอบึงสามพัน จังหวัดศรีสะเกษ (โดยวิธีเฉพาะเจาะจง)

๑. ความเป็นมา

ตามจ่ายเงินสะสมครั้งที่ ๑ ประจำปี พ.ศ.๒๕๖๗ ประกาศ ณ วันที่ ๓๐ เดือน สิงหาคม พ.ศ. ๒๕๖๗ หน่วยงานกองช่าง แผนงานอุตสาหกรรมและการโยธา งานก่อสร้าง งบลงทุน หมวดค่าที่ดินและสิ่งก่อสร้าง ประเภทค่าก่อสร้างสาธารณูปการ หน้าที่ ๑๔ ข้อ ๑๖ โครงการก่อสร้างวางระบายน้ำรูปตัวยูคอนกรีตเสริมเหล็ก ถนนสายซอยประชาอุทิศ ๑ หมู่ที่ ๘ บ้านโพธิ์สว่าง งบประมาณ ตั้งไว้ ๒๑๘,๐๐๐.๐๐ บาท (สองแสนหนึ่งหมื่นแปดพันบาทถ้วน) โดยมีรายละเอียดปริมาณงาน ดังนี้ กว้าง ๐.๕๐ เมตร ลึกเฉลี่ย ๐.๕๐ เมตร ยาว ๘๘ เมตร ฝาคอนกรีตเสริมเหล็ก หนา ๐.๑๐ เมตร พร้อมป้ายโครงการ (รายละเอียดตามแบบรูปรายการองค์การบริหารส่วนตำบลปรีอใหญ่กำหนด) โดยมีรายละเอียด ดังนี้

สถานที่ดำเนินการ	ถนนสายซอยประชาอุทิศ ๑ หมู่ที่ ๘ บ้านโพธิ์สว่าง ตำบลปรีอใหญ่ อำเภอบึงสามพัน จังหวัดศรีสะเกษ
ปริมาณงาน	กว้าง ๐.๕๐ เมตร ลึกเฉลี่ย ๐.๕๐ เมตร ยาว ๘๘ เมตร ฝาคอนกรีตเสริมเหล็ก หนา ๐.๑๐ เมตร พร้อมป้ายโครงการ (ตามแบบรูปรายการองค์การบริหารส่วนตำบลปรีอใหญ่กำหนด)
งบประมาณตั้งไว้	จำนวนเงิน ๒๑๘,๐๐๐.๐๐ บาท (สองแสนหนึ่งหมื่นแปดพันบาทถ้วน)

๒. วัตถุประสงค์

- ๒.๑ เพื่อเป็นการระบายน้ำเสีย จากบ้านเรือนของประชาชนภายในชุมชน ลงสู่ทางระบายน้ำสาธารณะ
- ๒.๒ เพื่อเป็นการขยายไหล่ทาง ให้มีผิวจราจรกว้างขึ้น
- ๒.๓ เพื่อลดปัญหาน้ำท่วมขัง ส่งกลิ่นเน่าเหม็น

๓. คุณสมบัติผู้เสนอราคา

- ๓.๑ มีความสามารถตามกฎหมาย
- ๓.๒ ไม่เป็นบุคคลล้มละลาย
- ๓.๓ ไม่อยู่ระหว่างเลิกกิจการ
- ๓.๔ ไม่เป็นบุคคลซึ่งอยู่ระหว่างถูกระงับการยื่นข้อเสนอหรือสัญญา กับหน่วยงานของรัฐไว้ชั่วคราว เนื่องจากเป็นผู้ที่ไม่ผ่านเกณฑ์การประเมินผลการปฏิบัติงานของผู้ประกอบการตามระเบียบที่รัฐมนตรีว่าการกระทรวงการคลังกำหนดตามที่ประกาศเผยแพร่ในระบบเครือข่ายสารสนเทศของกรมบัญชีกลาง
- ๓.๕ ไม่เป็นบุคคลซึ่งถูกระงับชื่อไว้ในบัญชีรายชื่อผู้ทำงานและได้แจ้งเวียนชื่อให้เป็นผู้ทำงานของหน่วยงาน ของรัฐในระบบเครือข่ายสารสนเทศของกรมบัญชีกลาง ซึ่งรวมถึงนิติบุคคลที่ผู้ทำงานเป็นหุ้นส่วน ผู้จัดการ กรรมการ ผู้จัดการ ผู้บริหาร ผู้มีอำนาจในการดำเนินงานในกิจการของนิติบุคคลนั้นด้วย
- ๓.๖ มีคุณสมบัติและไม่มีลักษณะต้องห้ามที่คณะกรรมการนโยบายการจัดซื้อจัดจ้างและการบริหารพัสดุ ภาครัฐกำหนดในราชกิจจานุเบกษา

๓.๗ เป็นบุคคลธรรมดาหรือเป็นนิติบุคคลผู้มีอาชีพรับจ้างงานดังกล่าว

๓.๘ ไม่เป็นผู้ได้รับเอกสิทธิ์หรือความคุ้มกันซึ่งอาจปฏิเสธไม่ยอมขึ้นศาลไทย เว้นแต่รัฐบาลของผู้ยื่นข้อเสนอ ได้มีคำสั่งให้สละเอกสิทธิ์และความคุ้มกันเช่นนั้น

๓.๙ ผู้ยื่นข้อเสนอต้องลงทะเบียนในระบบจัดซื้อจัดจ้างภาครัฐด้วยอิเล็กทรอนิกส์ (Electronic Government Procurement : e-GP) ของกรมบัญชีกลาง

๔. รายละเอียดแบบรูปารายการงานก่อสร้าง

แบบรูปารายการงานก่อสร้าง โครงการก่อสร้างรางระบายน้ำรูปตัวยูคอนกรีตเสริมเหล็ก ถนนสายซอย ประชาอุทิศ ๑ หมู่ที่ ๘ บ้านโพธิ์สว่าง ตำบลปรือใหญ่ อำเภอบางบาล จังหวัดพระนครศรีอยุธยา รายละเอียดปริมาณงาน ดังนี้ กว้าง ๐.๕๐ เมตร ลึกเฉลี่ย ๐.๕๐ เมตร ยาว ๘๘ เมตร ฝาคอนกรีตเสริมเหล็กหนา ๐.๑๐ เมตร พร้อมป้ายโครงการให้เป็นไปตามแบบรูปารายการโดยคณะกรรมการจัดทำแบบรูปารายการงานก่อสร้างได้ผ่านการเห็นชอบจากหัวหน้าส่วนราชการแล้ว

๕. กำหนดเวลาส่งมอบงาน

กำหนดเวลาแล้วเสร็จภายใน ๖๐ วัน นับถัดจากวันลงนามในสัญญา

๖. หลักเกณฑ์ในการพิจารณาคัดเลือกข้อเสนอ

พิจารณาตัดสินโดยใช้เกณฑ์ราคา

๗. วงเงินงบประมาณ

อนุมัติตามจ่ายเงินสะสมครั้งที่ ๑ ประจำปี พ.ศ.๒๕๖๗ ประกาศ ณ วันที่ ๓๐ เดือน สิงหาคม พ.ศ. ๒๕๖๗ หน่วยงานกองช่าง แผนงานอุตสาหกรรมและการโยธา งานก่อสร้าง งบลงทุน หมวดค่าที่ดินและสิ่งก่อสร้าง ประเภทค่าก่อสร้างสาธารณูปการ หน้าที่ ๑๔ ข้อ ๑๖ โครงการก่อสร้างรางระบายน้ำรูปตัวยูคอนกรีตเสริมเหล็ก ถนนสายซอยประชาอุทิศ ๑ หมู่ที่ ๘ บ้านโพธิ์สว่าง งบประมาณ ตั้งไว้ ๒๑๘,๐๐๐.๐๐ บาท (สองแสนหนึ่งหมื่นแปดพันบาทถ้วน)

๘. งานงวดและการจ่ายเงิน

ผู้รับจ้างจะต้องดำเนินงานแล้วเสร็จภายใน ๖๐ วัน นับถัดจากวันลงนามในสัญญาจ้าง และส่งมอบงานเป็นจำนวน ๑ งวด เป็นเงินร้อยละ ๑๐๐ ของวงเงินทั้งหมด และจะจ่ายให้ผู้รับจ้างได้ปฏิบัติงานโครงการก่อสร้างรางระบายน้ำรูปตัวยูคอนกรีตเสริมเหล็ก ถนนสายซอยประชาอุทิศ ๑ หมู่ที่ ๘ บ้านโพธิ์สว่าง

๙. อัตราค่าปรับ

กำหนดค่าปรับเป็นรายวันเป็นจำนวนเงินตายตัวในอัตราร้อยละ ๐.๒๕ ของราคางานจ้างแต่จะต้องไม่ต่ำกว่าวันละ ๑๐๐ บาท

๑๐. การกำหนดระยะเวลารับประกันความชำรุดบกพร่อง

กำหนดระยะเวลาในการรับประกันความชำรุดบกพร่องของงาน ๒ ปี

๑๑. ข้อกำหนดการใช้วัสดุที่ผลิตในประเทศ

วัสดุประวัสดูหรือครุภัณฑ์ที่ใช้ในงานก่อสร้างต้องเป็นวัสดุที่ผลิตในประเทศ ตามเงื่อนไข ดังนี้

๑๑.๑ วัสดุหรือครุภัณฑ์ที่ใช้ในงานก่อสร้างต้องเป็นวัสดุที่ผลิตในประเทศ โดยต้องใช้ไม่น้อยกว่าร้อยละ ๖๐ ของมูลค่าวัสดุที่จะใช้ในงานก่อสร้างทั้งหมดตามสัญญา

๑๑.๒ เหล็กที่ใช้ในงานก่อสร้างต้องใช้เหล็กที่ผลิตภายในประเทศไม่น้อยกว่าร้อยละ ๘๐ ของปริมาณเหล็กที่ต้องใช้ทั้งหมดตามสัญญา

/ผู้รับจ้าง...

ผู้รับจ้างจะต้องจัดทำแผนการใช้วัสดุที่ผลิตภายในประเทศ (ตามข้อ ๑๑.๑ และข้อ ๑๑.๒) ภายใน ๖๐ วัน นับถัดจากวันที่ได้ลงนามสัญญา เพื่อให้คณะกรรมการตรวจรับวัสดุพิจารณาต่อไป เว้นแต่กรณีที่มีระยะเวลาดำเนินการตามสัญญาไม่เกิน ๖๐ วัน

๑๒. การปรับราคาค่างานก่อสร้าง

๑๒.๑ การปรับราคาค่างานก่อสร้าง ตามเงื่อนไข หลักเกณฑ์ สูตรและวิธีการคำนวณที่ใช้กับสัญญาแบบปรับราคาได้ตามมติคณะรัฐมนตรี เมื่อวันที่ ๒๒ สิงหาคม ๒๕๓๒ เรื่อง พิจารณาช่วยเหลือผู้ประกอบการอาชีพงานก่อสร้าง ตามหนังสือสำนักเลขาธิการคณะรัฐมนตรี ที่ นร ๐๒๐๓/ว๑๐๙ ลงวันที่ ๒๔ สิงหาคม ๒๕๓๒

๑๒.๒ สูตรปรับราคา (ค่า k) หมวดที่ ๓ งานทาง ๓.๕ งานท่อระบายน้ำคอนกรีตเสริมเหล็กและงานบ่อพัก ใช้สูตร $K = ๐.๓๕ + ๐.๒๐ \text{ It/Io} + ๐.๑๕ \text{ Ct/Co} + ๐.๑๕ \text{ Mt/Mo} + ๐.๑๕ \text{ St/So}$ ประเภทงานที่นำมาคำนวณค่า K งานท่อกลม คสล. งานรางระบายน้ำ คสล.(ราง U, ราง V) งานรางระบายน้ำบริเวณลาดคอสะพาน งานกำแพงปากท่อ งานรางระบายน้ำนอกอาคาร งานรางระบายตะกอน งานอ่างรับน้ำ คสล. งานรวางกันชน คสล. งานบ่อพัก คสล. งานบ่อพักท่อร้อยสายไฟฟ้า งานบ่อพักท่อร้อยสายโทรศัพท์ งาน CONCRETE CURB ในที่

๑๓. พื้นที่ดำเนินการ

ถนนสายซอยประชาอุทิศ ๑ หมู่ที่ ๘ บ้านโพธิ์สว่าง ตำบลปรือใหญ่ อำเภอบุขันธุ์ จังหวัดศรีสะเกษ

๑๔. สถานที่ติดต่อเพื่อขอทราบข้อมูลเพิ่มเติม

สถานที่ติดต่อ องค์การบริหารส่วนตำบลปรือใหญ่

โทรศัพท์ ๐๔๕-๘๒๖๖๐๗

๑๕. ผู้รับผิดชอบโครงการ (คณะกรรมการจัดทำแบบรูปรายการงานก่อสร้าง)

ลงชื่อ.....ประธานกรรมการ

(นางชนาธิป เวียงธรรม)

ผู้อำนวยการกองคลัง

ลงชื่อ.....กรรมการ

(นายจำลอง ชัยเนตร)

นักจัดการงานช่างปฏิบัติการ

ลงชื่อ.....กรรมการ

(นายรัชพล สาทอน)

ผู้ช่วยเจ้าพนักงานธุรการ

แบบ โครงการก่อสร้างรางระบายน้ำรูปตัวยูคอนกรีตเสริมเหล็ก ถนนสายซอยประชาอุทิศ 1
ปริมาณงาน กว้าง 0.50 เมตร ลึกเฉลี่ย 0.50 เมตร ยาว 88 เมตร ฝาคอนกรีตเสริมเหล็ก
หนา 0.10 เมตร พร้อมเข้าโครงการ

(รายละเอียดตามแบบรูปรายการองค์การบริหารส่วนตำบลปรือใหญ่กำหนด)

สถานที่ก่อสร้าง ถนนสายซอยประชาอุทิศ 1 หมู่ที่ 8 บ้านโพธิ์สว่าง
ตำบลปรือใหญ่ อำเภอเขื่อนขันธ์ จังหวัดศรีสะเกษ


องค์การบริหารส่วนตำบลปรือใหญ่
กรมส่งเสริมปกครองท้องถิ่น กระทรวงมหาดไทย

รายการประกอบแบบ

รายการทั่วไป

1. ให้ผู้รับจ้างแจ้งผู้ว่าจ้างก่อนดำเนินการเป็นลายลักษณ์อักษร
 2. หากมีปัญหา-อุปสรรค ให้ปรึกษาช่างควบคุมงานของผู้ว่าจ้างเสียก่อนห้ามกระทำโดยพลการ การแก้ไขเปลี่ยนแปลงให้อยู่ในดุลยพินิจของช่างควบคุมงาน
 3. แบบแปลนนี้เป็นส่วนหนึ่งของสัญญาจ้าง
 4. ให้ผู้รับจ้างลากรูปก่อนดำเนินการ ขณะดำเนินการและหลังดำเนินการเสร็จสิ้น ให้ผู้ว่าจ้าง (อย่างน้อยไม่ต่ำกว่า 3 ภาพ)
 5. ให้ผู้รับจ้างติดตั้งป้ายโครงการ ตามแบบกำหนด (เฉพาะโครงการ 100,000 บาทขึ้นไป)
 6. ผู้รับจ้างต้องใช้วัสดุประเภทวัสดุหรือวัสดุที่จะใช้ในงามาก่อนสร้างเป็นพัสดุที่ผลิตภายในประเทศ โดยต้องใช้ไม่น้อยกว่าร้อยละ 60 ของมูลค่าวัสดุที่จะใช้ในงาจนก่อสร้างทั้งหมดตามสัญญา
 7. ส่วนยุบคอนกรีต (SLUMP TEST) ไม่มากกว่า 10.00 ซม. และแรงอัดคอนกรีต (COMPRESSIVE STRENGTH) ของแท่งคอนกรีตทดสอบขนาด 15*15*15 ซม. ต้องไม่น้อยกว่า 240 Ksc (สามารถเทียบอัตราค่าได้ถึงโดยทดสอบค่าของกำลังคอนกรีตเมื่ออายุ 7 วัน) ให้เกินจำนวน 3 ตัวอย่างต่อจำนวนปริมาตรคอนกรีต 50 ลบ.ม. และเทียบปริมาตรคอนกรีตจาก 50 ลบ.ม. เกิน 3 ตัวอย่าง โดยคอนกรีตใช้(ค2) ตามมาตรฐานทางหลวงชนบท
 8. ในขณะที่ก่อสร้าง ถ้ามีอุปสรรคติดขวาง หรือเกิดความเสียหาย กับท่อประปา สายเคเบิลโทรศัพท์และอื่นๆ ได้คืน/เหนือคืน ผู้รับจ้างจะต้องเป็นผู้รับผิดชอบ และออกค่าใช้จ่ายเองทั้งสิ้น
- วัตถุประสงค์
- ก. ปูนซีเมนต์
 1. ปูนซีเมนต์ที่ใช้ในการผสมคอนกรีตจะต้องเป็นปูนซีเมนต์ปอร์ตแลนด์ ประเภท หรือปูนไฮดรอลิก ซึ่งบรรจุถุงเรียบร้อย หนักถุงละ 50 กก.ตามมาตรฐานผลิตภัณฑ์อุตสาหกรรม มอก. ห้ามปูนซีเมนต์ผสม มาใช้เด็ดขาด
 2. ห้ามนำปูนซีเมนต์ที่เสื่อมคุณภาพ โดยความชื้นจับตัวกันเป็นก้อนมาใช้ในการก่อสร้าง
 3. ปูนซีเมนต์ต้องมีการแจ้งตัวครั้งแรก ไม่ต่ำกว่า 60 นาที และมีค่าการแข็งตัวบั้นปลายไม่ต่ำกว่า 10 ซม.
 4. การเก็บปูนซีเมนต์ต้องเก็บไว้ในที่ที่สามารถกันฝนได้ และอยู่พ้นระดับน้ำอย่างน้อย 30 ซม.
 - ข. ทราย
 1. ทรายจะต้องเป็นทรายน้ำจืด คม หยาบ และแข็งแกร่ง ปราศจากวัสดุอื่นเจือปน
 - ค. หิน
 1. หินที่ใช้ต้องแข็งแกร่งไม่ผุและสะอาด ปราศจากวัสดุอื่นเจือปน
 - ง. เหล็กเสริมคอนกรีต
 1. ต้องเป็นเหล็กที่ใหม่และไม่เคยใช้งานมาก่อน ต้องมีผิวสะอาด ไม่มีสนิมกร่อน ไม่บิ่นนูน มีรอยแตกร้าว
 - จ. น้ำ
 1. น้ำที่ใช้ผสมคอนกรีตจะต้องใช้สะอาดปราศจากวัสดุเจือปน คือน้ำ กรด ค่าง เกลือ และสารอินทรีย์ต่างๆ
 2. ถ้าจำเป็นต้องใช้น้ำที่ขุ่นมาผสมคอนกรีตแล้ว จะต้องทำให้น้ำใสเสียก่อน โดยเอาปูนซีเมนต์ 1 ลิตร ต่อน้ำขุ่น 800ลิตร ผสมทิ้งไว้นาน 5 นาทีจนตะกอนนอนก้นหมด จึงเอาน้ำใสมานำใช้

(นายณัฐพงศ์ จันทมาศ)
 สย. 11629

	องค์การบริหารส่วนตำบลปือใหญ่
	โครงการ ก่อสร้างระบบระบายน้ำบริเวณ คอนกรีตเสริมเหล็ก
สำรวจ	กองช่าง อบต. ปือใหญ่
คณะกรรมการจัดทำแบบบูรณาการ	(นางชนาธิป เวียงธรรม)
ผู้อำนวยการก่อสร้าง	(นายชญาธิป เวียงธรรม)
ผู้ดำเนินการช่างปฏิบัติการ	(นายรัชพล สาทอน)
ผู้ช่วยเจ้าพนักงานธุรการ	(ธนวัฒน์ บุญจัน)
เห็นชอบ	จ่าเอก.
อนุมัติ	รองนายก อบต. ปือใหญ่
(นายชญาธิป เวียงธรรม) นายก อบต. ปือใหญ่	นายชญาธิป เวียงธรรม
แบบแปลน	รายการประกอบแบบ
มาตราส่วน	NTS.
วัน/เดือน/ปี	
แผ่นที่	จำนวนแผ่น
01	12



วัตถุประสงค์
- ส่วนที่เป็น โครงสร้าง ค.ส.ล. เช่น ฐานราก เสา คาน พื้น ใช้ในชั้นบนต่อไปหรือคานชั้นหรือบันไดหรือลิฟต์

- การผสมคอนกรีต ต้องผสมด้วยเครื่อง โดยทำการตรวจวัดดูให้ได้ตาม อัตราส่วนดังนี้

1. คอนกรีตทั่วไปใช้ 1:2:4
2. คอนกรีตหยาบใช้ 1:3:5

- คอนกรีตที่ผสมแล้วต้องให้ให้หมดภายใน 30 นาที

- การถอดไม้แบบ ไม้รองรับ และค้ำยันต่าง ๆ จะถอดได้ก็เมื่อระยะเวลาตามการควบคุมงานก่อสร้างให้ได้ตามมาตรฐาน

- เมื่อถอดแบบออกแล้ว ปรากฏว่ามีผิวขรุขระหรือเป็นรูเล็ก ๆ ปรมน้ำให้ชุ่มแล้วอุดด้วย

ปูนซีเมนต์, ทราย 1:2 ให้เรียบเป็นผิวเดียวกัน ถ้าถอดแบบออกมาแล้วผิวเป็นโพรงจะต้องทุบทิ้งแล้วหล่อใหม่

- การรักษาคอนกรีตภายใน 24 ชั่วโมง ที่คอนกรีตยังไม่แข็งตัวจะต้องไม่ให้ถูกน้ำถูกฝน

หมายเหตุ

1. ในกรณีที่มีข้อคำถาม, รายการประกอบแบบ, รายละเอียดแบบก่อสร้างไม่ถูกต้อง หรือไม่ชัดเจน หรือข้อขัดแย้งกัน ผู้รับจ้างก่อสร้างจะต้องแจ้งให้ผู้ออกแบบทราบก่อนดำเนินการก่อสร้าง เพื่อแก้ไขหรือแจ้ง เป็นที่เข้าใจ
2. ห้ามวัดระยะจากแบบ ให้ยึดตัวเลขจากแบบเป็นหลัก
3. ขณะดำเนินการก่อสร้างผู้รับจ้างการดำเนินการติดตั้งป้ายเตือนและแสงสว่างเตือนยามค่ำคืน

(นายณัฐพงศ์ จันทมาศ)

สย. 11629

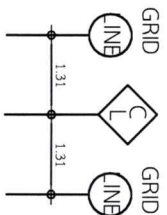
องค์การบริหารส่วนตำบลปือใหญ่ โครงการ ก่อสร้างระบบระบายน้ำชุมชน คอนกรีตเสริมเหล็ก	
สำรวจ	กองช่าง อบต. ปือใหญ่
คณะกรรมการจัดทำแบบรายการ	
(นางชนาธิป เวียงธรรม)	
ผู้อำนวยการกองช่าง ๒๕๖๖	
(นายจำลอง ชัยเนตร)	
นักจัดการงานช่างปฏิบัติการ กรรมการ	
ผู้ช่วยเจ้าพนักงานธุรการ กรรมการ	
เห็นชอบ	
จำอก.	
(ธนวัฒน์ บุญอุ่น)	
หัวหน้าส่วนช่าง	
รรพ. ผู้ติดตามการบริหารระดับท้องถิ่น	
อนุมัติ	
(นายณัฐพัชร์ สิมพัทธ นนท์)	
นายกองค์การบริหารส่วนตำบลปือใหญ่	
แบบแสดง	รายการประกอบแบบ
มาตราส่วน	NTS.
วัน/เดือน/ปี	
แผ่นที่	จำนวนแผ่น
02	12



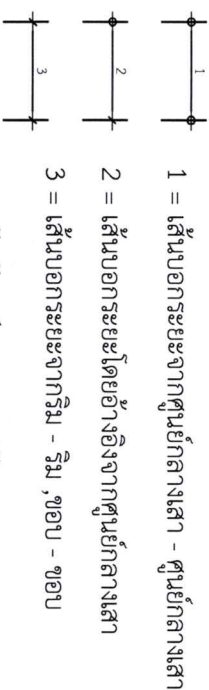
สารบัญแบบ

รายการสัญลักษณ์ประกอบแบบ

ลำดับที่	รายการสารบัญแบบ	จำนวนแผ่น
1	รายการประกอบแบบ	2 แผ่น
2	สารบัญแบบ	1 แผ่น
3	ผังบริเวณ	1 แผ่น
4	แปลนการวางท่อ	1 แผ่น
5	แปลนฝาปิดรางและรูปตัด	1 แผ่น
6	รูปตัดรางระบายน้ำ A	1 แผ่น
7	รูปตัดทางแยกและหน้าบ้าน	1 แผ่น
8	ขยายฝารางระบายน้ำ	1 แผ่น
9	ป้ายประชาสัมพันธ์โครงการ	2 แผ่น



สัญลักษณ์เส้นนอกตำแหน่งศูนย์กลาง



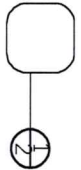
1 = เส้นนอกระยะจากศูนย์กลางเสาส - ศูนย์กลางเสาส
 2 = เส้นนอกระยะโดยอ้างอิงจากศูนย์กลางเสาส
 3 = เส้นนอกระยะจากกริม - ลิม ,ขอบ - ขอบ



สัญลักษณ์นอกแนวรูปตัด
 1 = เบอรืรูปตัด
 2 = เบอรืแผ่นที่ ท่อข้างอิง



สัญลักษณ์แสดงรูปตัดขยาย
 1 = เบอรืรูปตัดขยาย
 2 = เบอรืแผ่นที่ ท่อข้างอิง



สัญลักษณ์แสดงตำแหน่งให้ดูแบบขยาย
 1 = เบอรืแบบขยาย
 2 = เบอรืแผ่นที่ ท่อข้างอิง



สัญลักษณ์ทิศเหนือ



(นายณัฐพงศ์ จันทมาศ)
 สย. 11629

โครงการบริหารส่วนตำบลปรีอใหญ่	ก่อสร้างระบบระบายน้ำด้วยคอนกรีตเสริมเหล็ก	โครงการ
สำรวจ	กองช่าง อบต. ปรีอใหญ่	โครงการ
คณะกรรมการจัดทำแบบรูปราชการ	(นางชนธิป เวียงธรรม)	ผู้ควบคุมการก่อสร้าง
นักจัดการงานช่างปฏิบัติการ กรมการ	(นายจำลอง ชัยบุตร)	ผู้ควบคุมการช่าง
ผู้ช่วยเจ้าพนักงานธุรการ กรมการ	(นายรัชพล สาทอน)	ผู้ควบคุมการช่าง
เห็นชอบ	จ่าอก.	(นายวัฒน์ บุญอุ่น)
อนุมัติ	หัวหน้าสำนักงาน	รองผู้อำนวยการบริหารส่วนตำบลปรีอใหญ่
(นายเจตน์จิตร ภูมิพพานนท์)	นายกองค์การบริหารส่วนตำบลปรีอใหญ่	แบบแสดง
มาตราส่วน	NTS.	สารบัญ
วัน/เดือน/ปี		
แผ่นที่	จำนวนแผ่น	
03	12	



องค์การบริหารส่วนตำบลปรีอใหญ่

โครงการ
ก่อสร้างรางระบายน้ำรูปตัวยู
คอนกรีตเสริมเหล็ก

ผู้สำรวจ

กองช่าง อบต. ปรีอใหญ่

คณะกรรมการจัดทำแบบรูปราชการ

(นางชนาธิป เวียงธรรม)
ผู้อำนวยการกองคลัง ประชากรมการ

ผู้ช่วยเจ้าพนักงานวิชาการ กรมการ

(นายจำลอง ชัยมนตรี)
นักจัดการงานช่างปฏิบัติการ กรมการ

เห็นชอบ

จำอก.

(ชนวัฒน์ นันธุ์อิน)
หัวหน้าสำนักงานเขต
รรท. ปรีอใหญ่

อนุมัติ

(นายเอกฉัตร สัมพทานนท์)
นายกองค์การบริหารส่วนตำบลปรีอใหญ่

แบบแสดง

ผังบริเวณพอสังเขป

มาตราส่วน

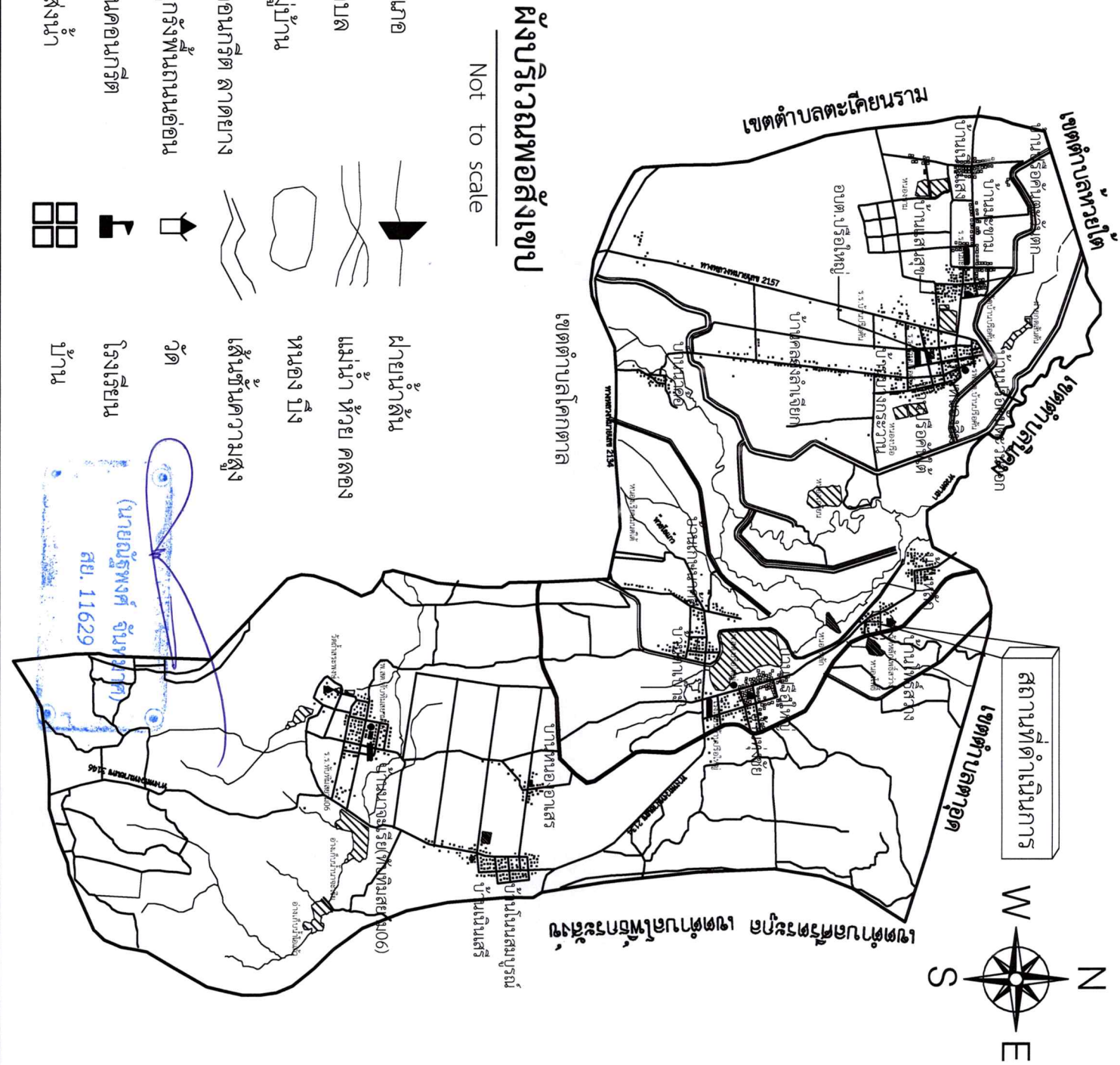
วัน/เดือน/ปี

แผ่นที่

04

จำนวนแผ่น

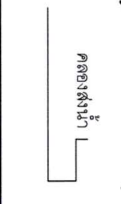
12



ผังบริเวณพอสังเขป

Not to scale

- เขตอำเภอ
- เขตตำบล
- เขตหมู่บ้าน
- ถนนคอนกรีตลาดยาง
- ถนนลูกรังพื้นถนนอ่อน
- สะพานคอนกรีต
- คลองส่งน้ำ
- ฝายน้ำล้น
- แม่น้ำ ห้วย คลอง
- หนอง บึง
- เส้นชั้นความสูง
- วัด
- โรงเรียน
- บ้าน





องค์การบริหารส่วนตำบลปรีอใหญ่

โครงการ
ก่อสร้างระบบท่อรับน้ำด้วย
คอนกรีตเสริมเหล็ก

สำรวจ

กองช่าง อบต. ปรีอใหญ่

คณะกรรมการจัดทำแบบบูรณาการ

(นางชนาธิป เวียงธรรม)
ผู้อำนวยการกองคลัง ประชาภากรมนตรี

(นายจำลอง ชัยมนตรี)
นักจัดการงานช่างปฏิบัติการ กรมการ

เห็นชอบ
จ.อ.ก.
(ธนวัฒน์ นูญอิน)

ผู้ช่วยเจ้าพนักงานงานธุรการ กรมการ

อนุมัติ
รองปลัดองค์การบริหารส่วนตำบลปรีอใหญ่
หัวหน้าสำนักงาน

(นายเจษฎาพร จันทมาศ)
นายช่างเทคนิคการรับน้ำ

แบบแสดง
แปลนรางระบายน้ำ

มาตราส่วน
1 : 1000

วัน/เดือน/ปี

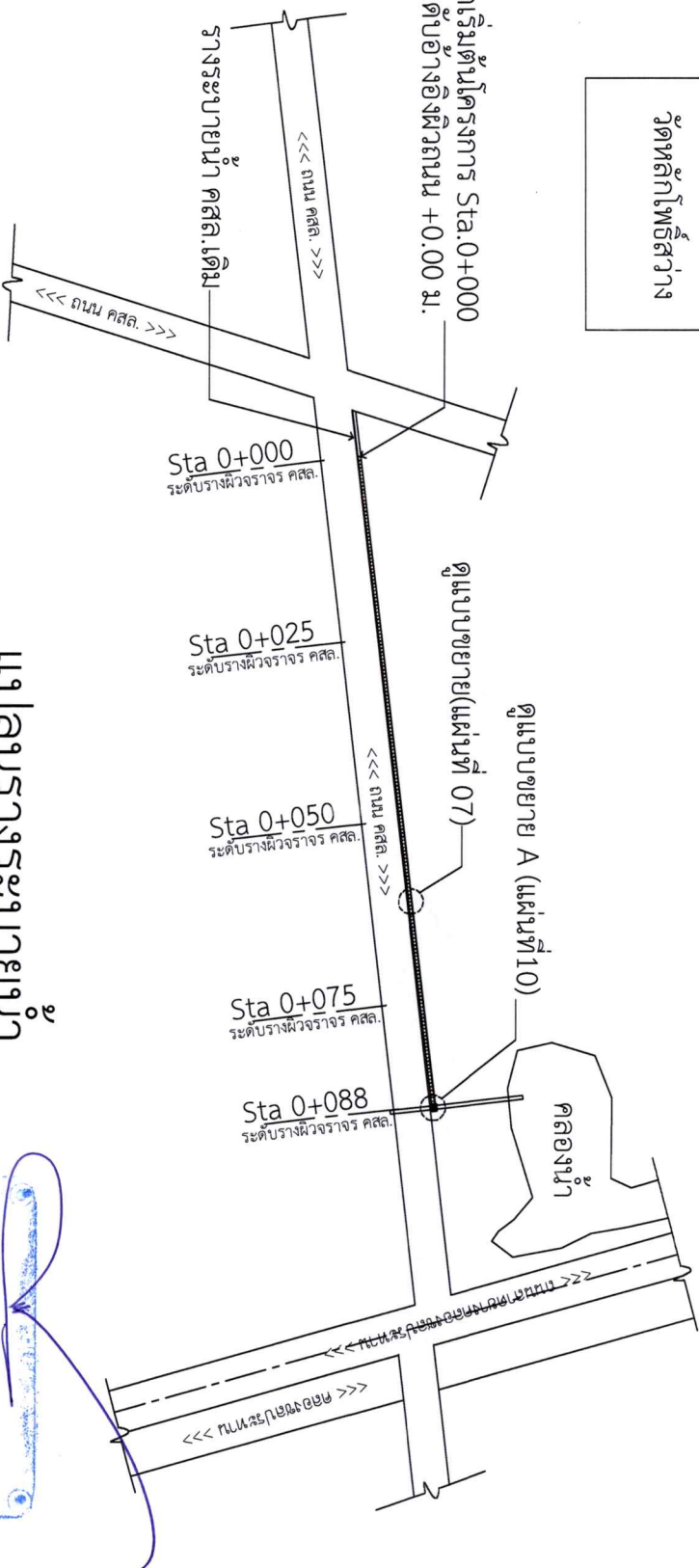
แผ่นที่
05

จำนวนแผ่น
12



วัดหลักโพธิ์สว่าง

จุดเริ่มต้นโครงการ Sta.0+000
ระดับอ้างอิงผิวถนน +0.00 ม.

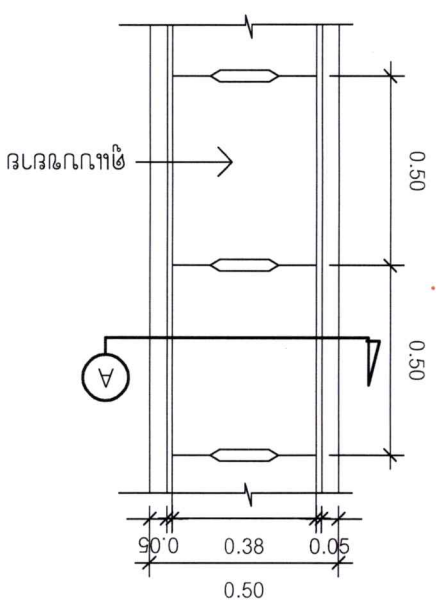


แปลนรางระบายน้ำ

Scale to 1:1000

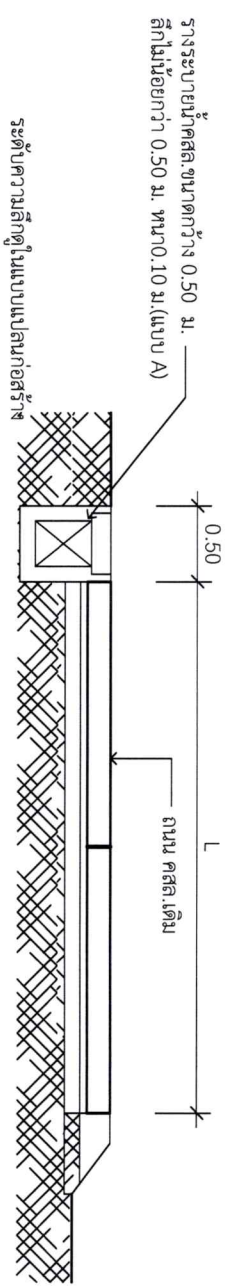
(นายเจษฎาพร จันทมาศ)
สย. 11629

*หมายเหตุ ทางแยกและทางเข้าบ้าน คูระบายน้ำ (แผ่นที่ 08)



แปลนฝาปิดระบายน้ำคสล. A

มาตราส่วน 1:20



แบบขยายรูปตัด
มาตราส่วน 1:50

(นายณัฐพงศ์ จันทมาศ)
สย. 11629



องค์การบริหารส่วนตำบลปรีอใหญ่
โครงการ
ก่อสร้างระบบบำบัดน้ำด้วย
คอมพิวเตอร์ผสมเหล็ก

สำรวจ

กองช่าง อบต. ปรีอใหญ่

คณะกรรมการจัดทำแบบปฏิบัติการ

15mm

(นางชนาธิป เวียงธรรม)
ผู้อำนวยการก่อสร้าง ประสานกรรมกร

(นายจำลอง ชัยเนตร)

นักจัดการงานช่างปฏิบัติการ กรรมการ

(นายรัชพล สาทอง)
ผู้ช่วยเจ้าพนักงานธุรการ กรรมการ

เห็นชอบ
จำเอก.

(ธนุติน นุญขุน)

รร. บัณฑิตวิทยาลัย
อนุมัติ

(นายเจษฎ์สิทธิ์ สิมพาทธนาท)

นายก อบต. ปรีอใหญ่

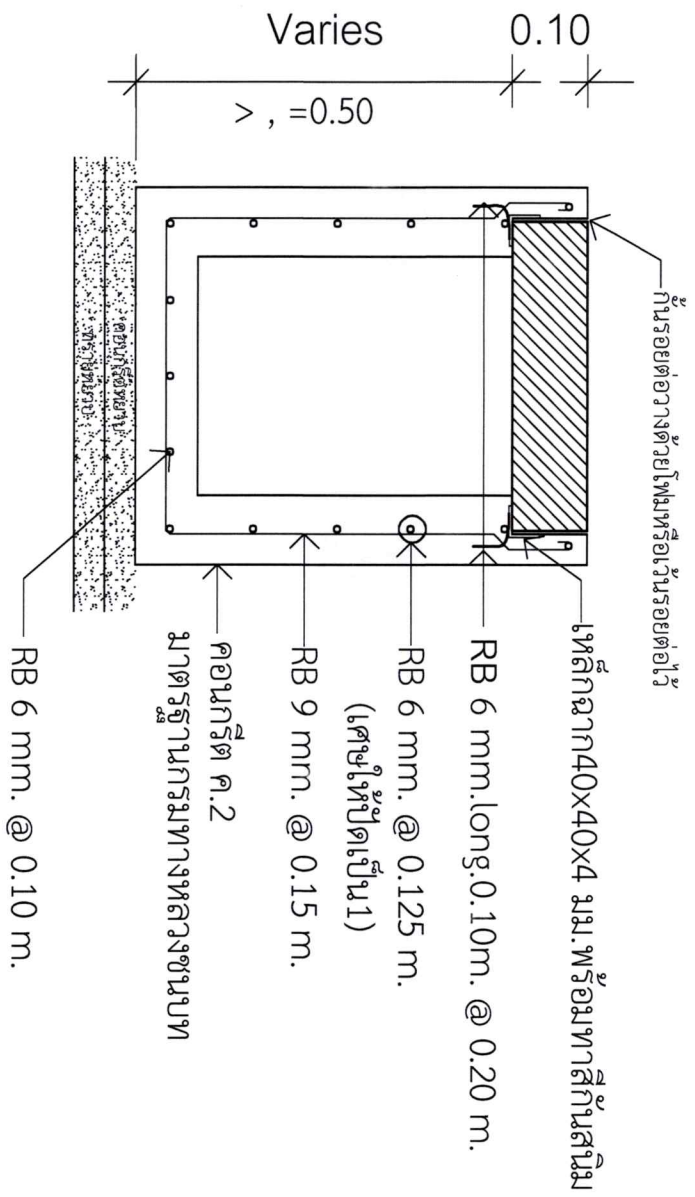
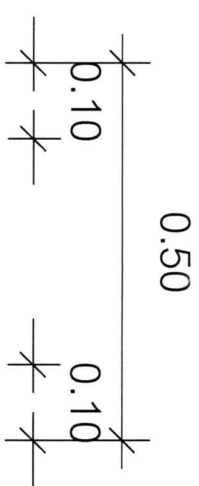
แบบแปลน

มาตราส่วน 1:20

วัน/เดือน/ปี

แผ่นที่ 06

จำนวนแผ่น 12

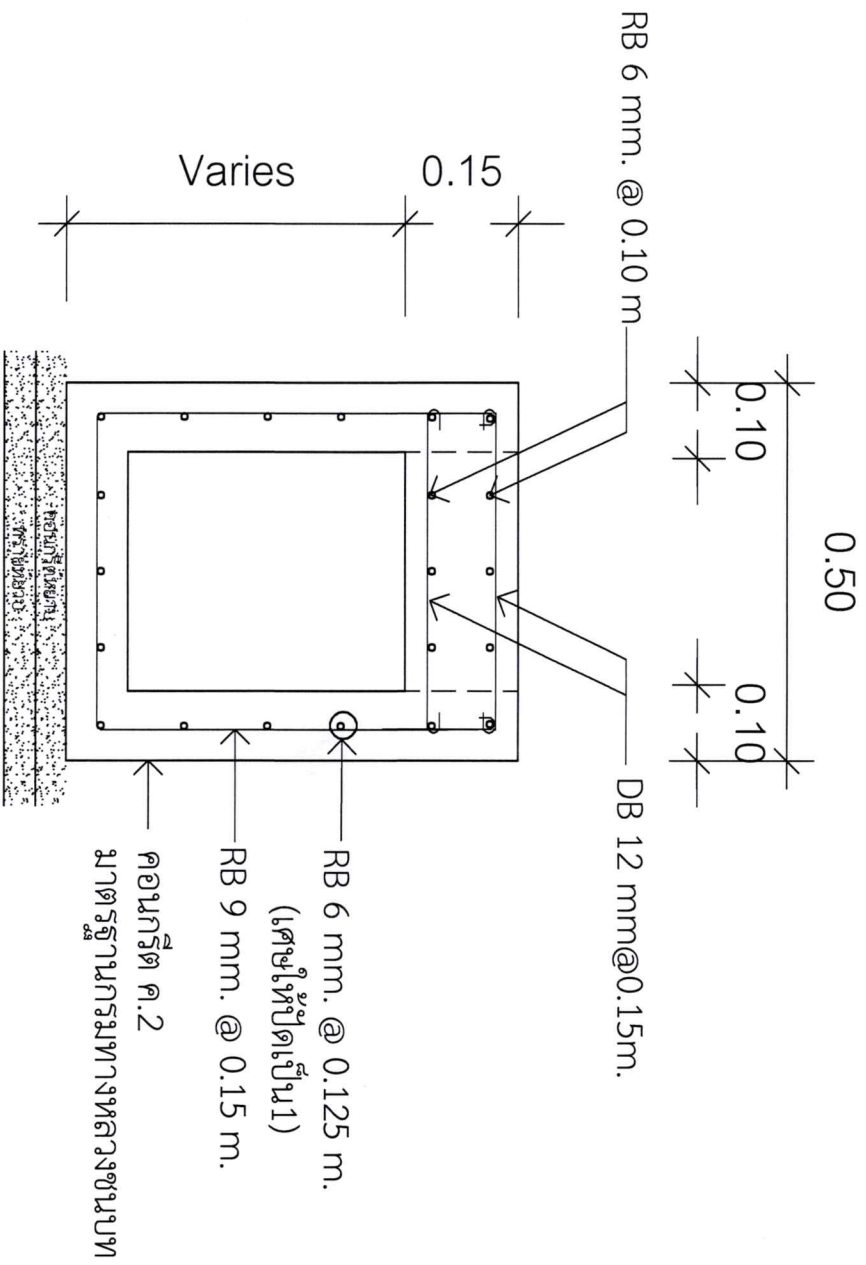


รูปตัดวางระบายน้ **A**
Scale 1:10

(นายณัฐพงศ์ จันทมาศ)
สย. 11629



โครงการบริหารส่วนตำบลปรีอใหญ่	
ก่อสร้างระบบระบายน้ำรูปตัว Y	
คอนกรีตเสริมเหล็ก	
สำรวจ	กองช่าง อบต. ปรีอใหญ่
คณะกรรมการจัดทำแบบรูปรายการ	
(นางชนงิ๊ป เวียงธรรม)	
ผู้อำนวยการก่อสร้าง ประชามกรรมการ	
(นายจำลอง ชัยเนตร)	
นักจัดการงานช่างปฏิบัติการ กรรมการ	
(นายรัชพล สาพน)	
ผู้ช่วยเจ้าพนักงานธุรการ กรรมการ	
เห็นชอบ	
จำเอก	
(ชนวิวัฒน์ บุญจัน)	
หัวหน้าสำนักปลัด	
หรือผู้เลขาฯ	
หรือผู้เลขาฯ	
หรือผู้เลขาฯ	
หรือผู้เลขาฯ	
(นายอดิษฐ์ คุ้มพูนทรัพย์)	
นายกองค์การบริหารส่วนตำบลปรีอใหญ่	
แบบแปลน	รูปตัดวางระบายน้ A
มาตราส่วน	1:10
วัน/เดือน/ปี	
แผ่นที่	จำนวนแผ่น
07	12



รูปตัดขวางแยกและหน้าบ้าน

Scale 1:10

(นายณัฐพงศ์ จันทมาศ)
 สย. 11629



องค์การบริหารส่วนตำบลปรีอใหญ่

โครงการ

ก่อสร้างระบบระบายน้ำรูปตัวยู
 คอนกรีตเสริมเหล็ก

สำรวจ

กองช่าง อบต. ปรีอใหญ่

คณะกรรมการจัดทำแบบรูปราชการ

ZSM

(นางชนกธิป เวียงธรรม)
 ผู้อำนวยการกองคลัง ประจวบฯ

นักจัดการงานช่างปฏิบัติการ กรรมการ

(นายจำลอง ชัยเนตร)

ผู้ช่วยเจ้าพนักงานช่างสำรวจ กรรมการ

เห็นชอบ

จำอก.

(น.ว.ต้น นฤอุจน์)

รองปลัดองค์การบริหารส่วนตำบลปรีอใหญ่

อนุมัติ

(นายเจตนาธิง สิมพิทยานนท์)
 นายก อบต.ปรีอใหญ่

แบบแสดง
 วัสดุและราคา
 วัสดุและราคา
 วัสดุและราคา

มาตราส่วน 1:10

วัน/เดือน/ปี

แผ่นที่ 08 จำนวนแผ่น 12



องค์การบริหารส่วนตำบลปรีอใหญ่
โครงการ
ก่อสร้างระบบระบายน้ำด้วย
คอนกรีตเสริมเหล็ก

สำรวจ
กองช่าง อบต. ปรีอใหญ่

คณะกรรมการจัดทำแบบรายละเอียด
ผู้ชำนาญการก่อสร้าง ประสานกรมการ
(นางชนธิป เวียงธรรม)

นักจัดการงานช่างปฏิบัติการ กรมการ
(นายจำลอง ชัยมงคล)

ผู้ช่วยเจ้าพนักงานธุรการ - กรมการ
เห็นชอบ
จ.เอก.
(ธนวัฒน์ บุญอิน)

อนุมัติ
รรช. ผู้ต้องดำเนินการก่อสร้างได้ขออนุมัติ
หัวหน้าสำนักงาน

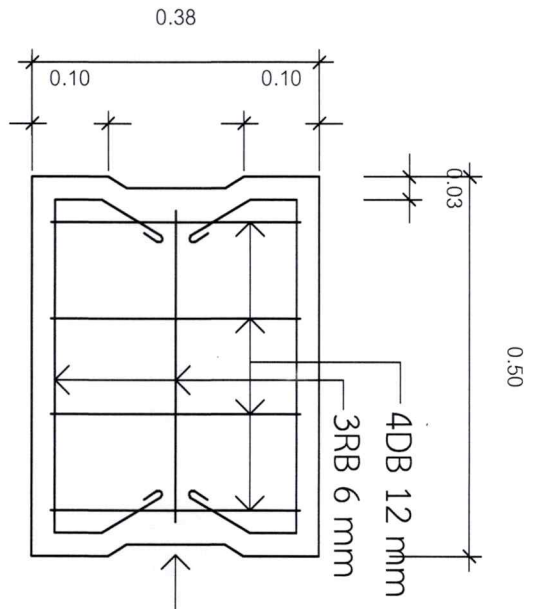
(นายเจตน์เจตร สิริพิทุฑธานนท์)
นายกองค์การบริหารส่วนตำบลปรีอใหญ่

แบบแสดง
แปลนการเสริมเหล็กฝาคสล.

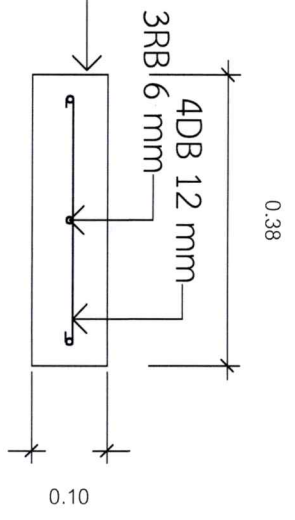
มาตราส่วน 1 : 10

วัน/เดือน/ปี

แผ่นที่ 09 จำนวนแผ่น 12



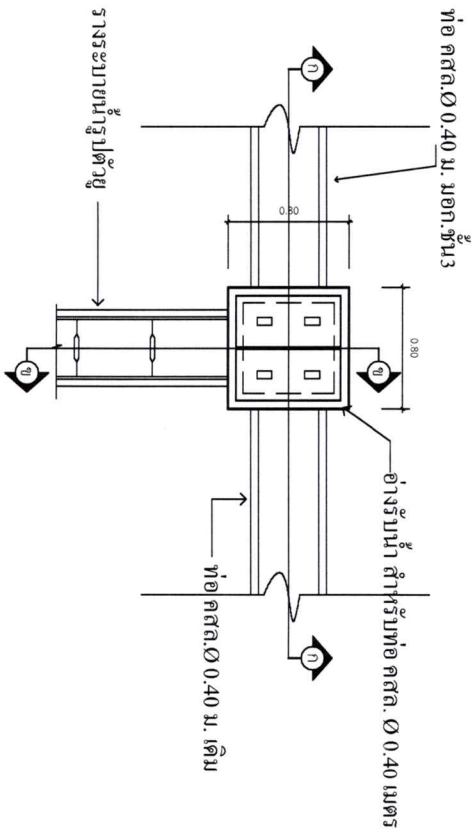
คอนกรีต ค.2
มาตรฐานกรมทางหลวงชนบท



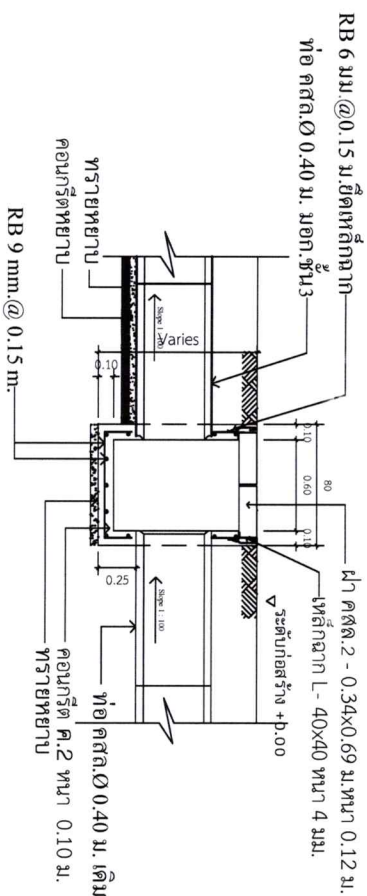
รูปตัดฝาคสล. รางระบายน้ำA

Scale 1:10

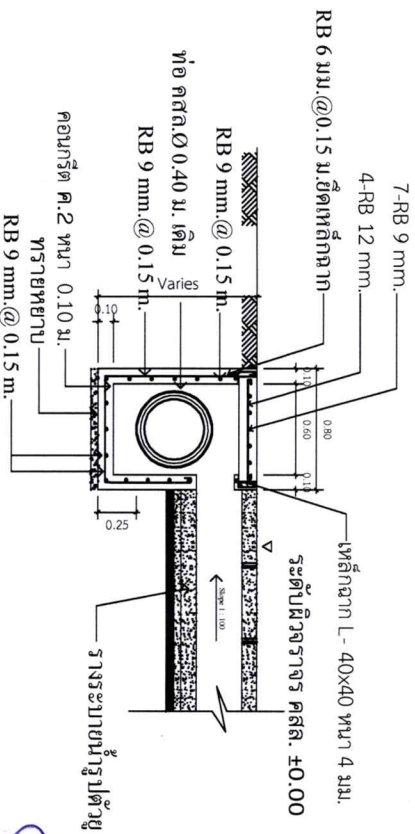
(นายณัฐพงศ์ จันทร์มาศ)
สย. 11629



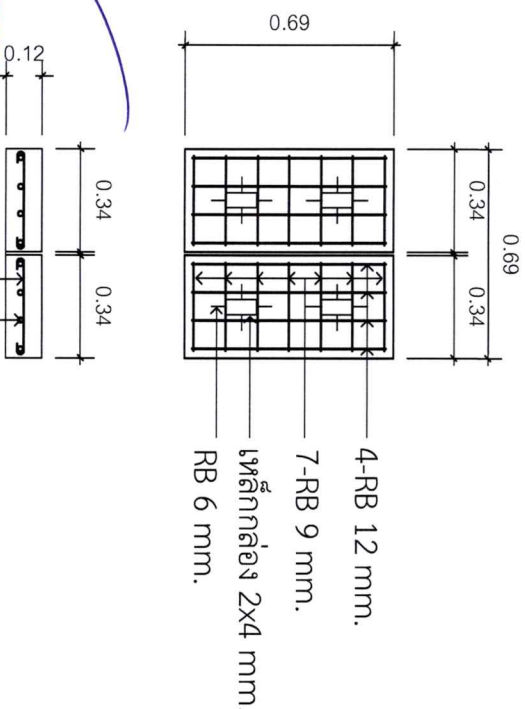
แปลนแบบขยาย A
Scale to 1:50



รูปตัด ก - ก
Scale to 1:50



รูปตัด ข - ข
Scale to 1:50



(นายณัฐพงศ์ จันทมาศ)
สย. 11629

แบบขยายหน้าต่าง
Scale to 1:25



องค์การบริหารส่วนตำบลปรีอใหญ่
โครงการ
ก่อสร้างระบบบานรูปตัวยู
คอนกรีตเสริมเหล็ก

สำรวจ
กองช่าง อบต. ปรีอใหญ่
คณะกรรมการจัดทำแบบรูปอาคาร

(นางชนธิป เวียงธรรม)
ผู้อำนวยการกองคลัง ประชามกรมการ

(นายจำลอง ชัยมนตรี)
นักจัดการงานช่างปฏิบัติการ กรรมการ

(นายรัชพล สาทอน)
ผู้ช่วยเจ้าพนักงานธุรการ กรรมการ

เห็นชอบ
จำเอก.
(ธนวิวัฒน์ บุญเงิน)
หัวหน้าสำนักปลัด
กรรมการบริหารราชการส่วนท้องถิ่น

อนุมัติ
(นายเจตนาธิตร สัมบุพพานนท์)
นายกองค์การบริหารส่วนตำบลปรีอใหญ่

แปลนแบบขยาย A, รูปตัด

มาตราส่วน 1:50

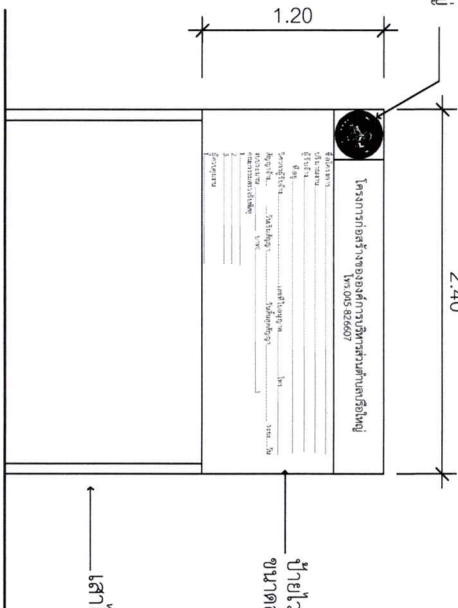
วัน/เดือน/ปี

แผ่นที่ 10 จำนวนแผ่น 12

ตรา อบต.ปรีอใหญ่

2.40

1.20



ป้ายไม้สีน้ำตาล 1.20x 2.40 เมตร พื้นสีน้ำเงิน ขนดอกชบา สีขาว โปสเตอร์วางรทบนโต๊ะชิดงาน

เสาไม้เนื้อแข็ง 1 1/2 x 3"

ป้ายชั่วคราวขณะดำเนินการก่อสร้าง

Scale to 1 : 50

ตัวอย่าง

(นายณัฐพงศ์ จันทมาศ)
 สย. 11629



โครงการก่อสร้างองค์การบริหารส่วนตำบลปรีอใหญ่

โทร.045-826607

ชื่อโครงการ ก่อสร้างถนนคอนกรีตเสริมเหล็กสายกลาง หมู่บ้าน หมู่ที่ 14 บ้านปรีอต้นใต้ ตำบลปรีอใหญ่
 ปริมาณงาน ผิวจราจรกว้าง 5.00 เมตร ยาว 150 เมตร ทน 0.15 เมตร ลงหินคลุกในเล้าทางเฉลี่ยข้างละ 0.20 เมตร

หรือพื้นที่คอนกรีตเสริมเหล็กไม่น้อยกว่า 750 ตารางเมตร

(รายละเอียดตามแบบรายการก่อสร้าง บริษัทส่วนตำบลปรีอใหญ่ กำหนด)

ผู้รับจ้างทั้งหมดส่วนจำกัด ปรีอใหญ่ก่อสร้าง โดยนายหนองแดง ปรีอใหญ่

ที่อยู่ 499 หมู่ที่ 21 ตำบลปรีอใหญ่ อำเภอซำสูง จังหวัดศรีสะเกษ

วิศวกรผู้รับจ้าง นายเชื้อน ห้วยศาลา เลขที่ใบอนุญาต... xxx/xxxxโทร. xxxxxxxx ..

สัญญาจ้าง 1 มีนาคม 2567 วันเริ่มสัญญา 2 มีนาคม 2567 วันสิ้นสุดสัญญา 31 มีนาคม 2567 ระยะ 30 วัน

งบประมาณ 525,000 บาท(ห้าแสนสองหมื่นห้าพันบาทถ้วน)

คณะกรรมการรับพัสดุ

1. นายนำต กุศลจันทร์

2. นายทะเล บางแสน

3. นายภูเข บรพท

ผู้ควบคุมงาน

ประธานกรรมการ

กรรมการ

กรรมการ

ผู้ควบคุมงาน



องค์การบริหารส่วนตำบลปรีอใหญ่

โครงการ

ก่อสร้างระบบบำบัดน้ำเสีย

คอนกรีตเสริมเหล็ก

สำรวจ

กองช่าง อบต. ปรีอใหญ่

คณะกรรมการจัดทำแบบรายการ

(นางชนงาธิป เวียงธรรม)

ผู้อำนวยการกองคลัง ประสานกรรมการ

(นายจำลอง ชัยบุตร)

นักจัดการงานช่างปฏิบัติการ กรรมการ

ผู้ช่วยเจ้าพนักงานธุรการ กรรมการ

เห็นชอบ

จำอก.

(นายวิวัฒน์ บุญเงิน)

หัวหน้าสำนักงานพัสดุ

รท. บัณฑิตการรับพัสดุจังหวัดปรีอใหญ่

อนุมัติ

(นายเอกสิทธิ์/ สัมพันธานนท์)

นายกองค์การบริหารส่วนตำบลปรีอใหญ่

แบบแสดง

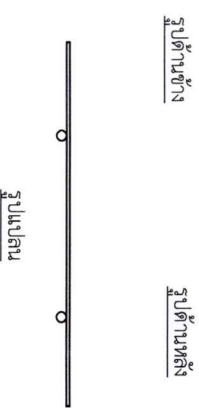
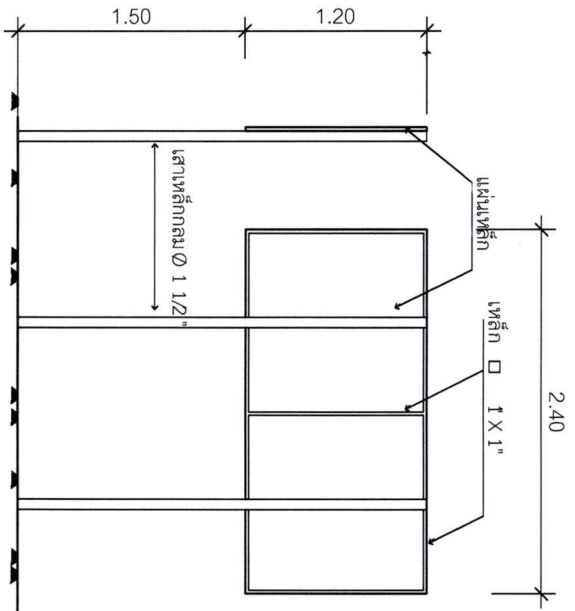
ป้ายชั่วคราวขณะดำเนินการ

มาตราส่วน 1 : 50

วัน/เดือน/ปี

แผ่นที่ 11

จำนวนแผ่น 12



รายการประกอบแบบ

1. เสา ฐานปูนคอนกรีตขนาด 2 ด้าน ใต้ผนัง
2. ตัวยึดเหล็ก
3. ขนาดตัวหนังสือกำหนดตามความเหมาะสม
4. ผนังเหล็ก ขนาด กว้าง 1.20 ม. ยาว 2.40 ม.
5. จุดติดตั้งป้ายกำหนดตามความเหมาะสมให้สามารถมองเห็นได้ชัดเจน

รูปด้านหน้า

โครงการก่อสร้างของสำนักงานบริหารส่วนตำบลเมืองใหญ่
โทร. 045-826607

ชื่อโครงการ:
ผู้รับจ้าง:
วันเริ่มสัญญา:
วันสิ้นสุดสัญญา:
ราคากลาง:
วงเงินค่าก่อสร้าง:
ผู้ควบคุมงาน:
3

ป้ายภายหลังก่อสร้างแล้วเสร็จ

Scale to 1 : 50

ชื่อโครงการ:
ชื่อโครงการก่อสร้างขององค์การบริหารส่วนตำบลเมืองใหญ่
โทร. 045-826607
ผู้รับจ้าง:
วันเริ่มสัญญา:
วันสิ้นสุดสัญญา:
ราคากลาง:
วงเงินค่าก่อสร้าง:
ผู้ควบคุมงาน:
3

(นายณัฐพงศ์ จันทร์มาศ)
สย. 11629



องค์การบริหารส่วนตำบลเมืองใหญ่ โครงการ ก่อสร้างระบบบำบัดน้ำเสีย คอมนครเมืองเหล็ก	
สำราจ กองช่าง อบต. เมืองใหญ่ คณะกรรมการจัดทำแบบรูปรายการ (นางชนาธิป เวียงธรรม) ผู้อำนวยการกองคลัง หน่วยงานราชการ	(นายจำลอง ชัยเนตร) นักจัดการงานช่างปฏิบัติการ กรรมการ (นายรัชพล สาทอน) ผู้ช่วยเจ้าพนักงานปฏิบัติการ วิศวกรรม ทัศนชอบ จ่าเอก (ธนวัฒน์ บุญจัน) หัวหน้าช่างเทคนิค ธร. ผลิตองค์การบริหารส่วนตำบลเมืองใหญ่
อนุมัติ (นายอดินันท์ สุทธิพานนท์) นายกองค์การบริหารส่วนตำบลเมืองใหญ่ งามปง 12	12
ขนาดราส่วน 1 : 50	วัน/เดือน/ปี 12

บันทึกการรายงานการประชุมคณะกรรมการจัดทำแบบรูปรายการงานก่อสร้าง

วันที่ ๒๕ เดือน กุมภาพันธ์ พ.ศ. ๒๕๖๘ เวลา ๑๓.๓๐ น.

ณ ห้องประชุมที่ทำการองค์การบริหารส่วนตำบลปรีอใหญ่ หลังเก่า

ลำดับที่	ชื่อ - สกุล	ตำแหน่ง	ลายมือชื่อ	หมายเหตุ
๑	นางชนาธิป เวียงธรรม	ผู้อำนวยการกองคลัง		ประธานกรรมการ
๒	นายจำลอง ชัยเนตร	นักจัดการงานช่างปฏิบัติการ		กรรมการ
๓	นายรัชพล สาทอน	ผู้ช่วยเจ้าพนักงานธุรการ		กรรมการ/เลขานุการ

ผู้มาประชุม จำนวน ๓ คน

ผู้ขาดประชุม จำนวน - คน

ผู้เข้าร่วมประชุม จำนวน - คน

เริ่มประชุมเวลา ๑๓.๓๐ น.

นายจำลอง ชัยเนตร ประธานคณะกรรมการจัดทำแบบรูปรายการงานก่อสร้าง

เมื่อคณะกรรมการจัดทำแบบรูปรายการงานก่อสร้าง โครงการก่อสร้างรางระบายน้ำรูปตัวยูคอนกรีตเสริมเหล็ก ถนนสายซอยประชาอุทิศ ๑ หมู่ที่ ๘ บ้านโพธิ์สว่าง ตำบลปรีอใหญ่ อำเภออุบลรัตน์ จังหวัดศรีสะเกษ ครบองค์ประชุมแล้ว จึงขอเปิดการประชุม

ระเบียบวาระที่ ๑ เรื่องที่ประธานแจ้งให้ที่ประชุมทราบ

ประธานคณะกรรมการจัดทำแบบรูปรายการงานก่อสร้าง แนะนำคณะกรรมการจัดทำแบบรูปรายการงานก่อสร้าง และมอบหมายให้ นายรัชพล สาทอน ตำแหน่ง ผู้ช่วยเจ้าพนักงานธุรการ เป็นผู้จัดบันทึกการรายงานการประชุมในครั้งนี้

มติที่ประชุม รับทราบ

ระเบียบวาระที่ ๒ เรื่องรับรองรายงานการประชุมครั้งที่แล้ว

- ไม่มี

ระเบียบวาระที่ ๓ เรื่องเสนอเพื่อพิจารณาให้ความเห็นชอบ

๓.๑ จัดทำแบบรูปรายการงานก่อสร้างสำหรับจ้างเหมาโครงการก่อสร้างรางระบายน้ำรูปตัวยูคอนกรีตเสริมเหล็ก ถนนสายซอยประชาอุทิศ ๑ หมู่ที่ ๘ บ้านโพธิ์สว่าง

ประธาน

- ตามจ่ายเงินสะสมครั้งที่ ๑ ประจำปี พ.ศ.๒๕๖๗ ประกาศ ณ วันที่ ๓๐ เดือน สิงหาคม พ.ศ. ๒๕๖๗ หน่วยงานกองช่าง แผนงานอุตสาหกรรมและการโยธา งานก่อสร้าง งบลงทุน หมวดค่าที่ดินและสิ่งก่อสร้าง ประเภทค่าก่อสร้างสาธารณูปการ หน้าที่ ๑๔ ข้อ ๑๖ โครงการก่อสร้างรางระบายน้ำรูปตัวยูคอนกรีตเสริมเหล็ก ถนนสายซอยประชาอุทิศ ๑ หมู่ที่ ๘ บ้านโพธิ์สว่าง โดยมีรายละเอียดปริมาณงาน ดังนี้ กว้าง ๐.๕๐ เมตร ลึกเฉลี่ย ๐.๕๐ เมตร ยาว ๘๘ เมตร ฝาคอนกรีตเสริมเหล็ก หน้า ๐.๑๐ เมตร พร้อมป้ายโครงการ (รายละเอียดตามแบบรูปรายการองค์การบริหารส่วนตำบลปรีอใหญ่กำหนด) โดยมีรายละเอียด ดังนี้

สถานที่ดำเนินการ ถนนสายซอยประชาอุทิศ ๑ หมู่ที่ ๘ บ้านโพธิ์สว่าง

ตำบลปรีอใหญ่ อำเภอบึงสามพัน จังหวัดศรีสะเกษ

คุณสมบัติผู้เสนอราคา

๓.๑ มีความสามารถตามกฎหมาย

๓.๒ ไม่เป็นบุคคลล้มละลาย

๓.๓ ไม่อยู่ระหว่างเลิกกิจการ

๓.๔ ไม่เป็นบุคคลซึ่งอยู่ระหว่างถูกระงับการยื่นข้อเสนอหรือสัญญา กับหน่วยงานของรัฐไว้ชั่วคราว เนื่องจากเป็นผู้ที่ไม่ผ่านเกณฑ์การประเมินผลการปฏิบัติงานของผู้ประกอบการตามระเบียบที่รัฐมนตรีว่าการกระทรวงการคลังกำหนด ตามที่ประกาศเผยแพร่ในระบบเครือข่ายสารสนเทศของกรมบัญชีกลาง

๓.๕ ไม่เป็นบุคคลซึ่งถูกระงับชื่อไว้ในบัญชีรายชื่อผู้ทำงานและได้แจ้งเวียนชื่อ ให้เป็นผู้ทำงานของหน่วยงาน ของรัฐในระบบเครือข่ายสารสนเทศของ กรมบัญชีกลาง ซึ่งรวมถึงนิติบุคคลที่ผู้ทำงานเป็นหุ้นส่วนผู้จัดการ กรรมการ ผู้จัดการ ผู้บริหาร ผู้มีอำนาจในการดำเนินงานในกิจการของนิติบุคคลนั้นด้วย

๓.๖ มีคุณสมบัติและไม่มีลักษณะต้องห้ามที่คณะกรรมการนโยบายการ จัดซื้อจัดจ้างและการบริหารพัสดุ ภาครัฐกำหนดในราชกิจจานุเบกษา

๓.๗ เป็นบุคคลธรรมดาหรือเป็นนิติบุคคลผู้มีอาชีพรับจ้างงานดังกล่าว

๓.๘ ไม่เป็นผู้ได้รับเอกสิทธิ์หรือความคุ้มกันซึ่งอาจปฏิเสธไม่ยอมขึ้นศาลไทย เว้นแต่รัฐบาลของผู้ยื่นข้อเสนอ ได้มีคำสั่งให้สละเอกสิทธิ์และความคุ้มกันเช่นนั้น

๓.๙ ผู้ยื่นข้อเสนอต้องลงทะเบียนในระบบจัดซื้อจัดจ้างภาครัฐด้วย อิเล็กทรอนิกส์ (Electronic Government Procurement : e-GP) ของ กรมบัญชีกลาง

รายละเอียดแบบรูปารายการงานก่อสร้าง

แบบรูปารายการงานก่อสร้าง โครงการก่อสร้างรางระบายน้ำรูปตัวยูคอนกรีต เสริมเหล็ก ถนนสายซอยประชาอุทิศ ๑ หมู่ที่ ๘ บ้านโพธิ์สว่าง ตำบลปรีอใหญ่ อำเภอบึงสามพัน จังหวัดศรีสะเกษ รายละเอียดปริมาณงาน ดังนี้ กว้าง ๐.๕๐ เมตร ลึก เฉลี่ย ๐.๕๐ เมตร ยาว ๘๘ เมตร ฝาคอนกรีตเสริมเหล็ก หนา ๐.๑๐ เมตร พร้อมป้าย โครงการให้เป็นไปตามแบบแปลนโดยเจ้าหน้าที่จัดทำแบบรูปารายการงานก่อสร้างได้ ผ่านการเห็นชอบจากหัวหน้าส่วนราชการแล้ว

กำหนดเวลาส่งมอบงาน

กำหนดเวลาแล้วเสร็จภายใน ๖๐ วัน นับถัดจากวันลงนามในสัญญา

วงเงินงบประมาณ

อนุมัติตามจ่ายเงินสะสมครั้งที่ ๑ ประจำปี พ.ศ.๒๕๖๗ ประกาศ ณ วันที่ ๓๐ เดือน สิงหาคม พ.ศ. ๒๕๖๗ หน่วยงานกองช่าง แผนงานอุตสาหกรรมและการโยธา งานก่อสร้าง งบลงทุน หมวดค่าที่ดินและสิ่งก่อสร้าง ประเภทค่าก่อสร้าง สาธารณูปการ หน้าที่ ๑๔ ข้อ ๑๖ โครงการก่อสร้างรางระบายน้ำรูปตัวยูคอนกรีต

เสริมเหล็ก ถนนสายซอยประชาอุทิศ ๑ หมู่ที่ ๘ บ้านโพธิ์สว่าง งบประมาณ ตั้งไว้ ๒๑๘,๐๐๐.๐๐ บาท (สองแสนหนึ่งหมื่นแปดพันบาทถ้วน)

การกำหนดระยะเวลารับประกันความชำรุดบกพร่อง

กำหนดระยะเวลาในการรับประกันความชำรุดบกพร่องของงาน ๒ ปี

ข้อกำหนดการใช้วัสดุที่ผลิตในประเทศ

วัสดุประวัสดุหรือครุภัณฑ์ที่ใช้ในงานก่อสร้างต้องเป็นวัสดุที่ผลิตในประเทศ ตามเงื่อนไข ดังนี้

๑๑.๑ วัสดุหรือครุภัณฑ์ที่ใช้ในงานก่อสร้างต้องเป็นวัสดุที่ผลิตในประเทศ โดยต้องใช้ไม่น้อยกว่าร้อยละ ๖๐ ของมูลค่าวัสดุที่จะใช้ในงานก่อสร้างทั้งหมดตามสัญญา

๑๑.๒ เหล็กที่ใช้ในงานก่อสร้างต้องใช้เหล็กที่ผลิตภายในประเทศไม่น้อยกว่าร้อยละ ๙๐ ของปริมาณเหล็กที่ต้องใช้ทั้งหมดตามสัญญา

ผู้รับจ้างจะต้องจัดทำแผนการใช้วัสดุที่ผลิตภายในประเทศ (ตามข้อ ๑๑.๑ และข้อ ๑๑.๒) ภายใน ๖๐ วัน นับถัดจากวันที่ได้ลงนามสัญญา เพื่อให้คณะกรรมการตรวจรับพัสดุพิจารณาต่อไป เว้นแต่กรณีที่มีระยะเวลาดำเนินการตามสัญญาไม่เกิน ๖๐ วัน

การปรับราคาค่างานก่อสร้าง

การปรับราคาค่างานก่อสร้าง ตามเงื่อนไข หลักเกณฑ์ สูตรและวิธีการ คำนวณที่ใช้กับสัญญาแบบปรับราคาได้ตามมติคณะรัฐมนตรี เมื่อวันที่ ๒๒ สิงหาคม ๒๕๓๒ เรื่อง พิจารณาช่วยเหลือผู้ประกอบการอาชีพงานก่อสร้าง ตามหนังสือสำนักเลขาธิการคณะรัฐมนตรี ที่ นร ๐๒๐๓/ว๑๐๙ ลงวันที่ ๒๔ สิงหาคม ๒๕๓๒ สูตรปรับราคา (ค่า K) หมวดที่ ๓ งานทาง ๓.๕ งานท่อระบายน้ำคอนกรีตเสริมเหล็กและงานบ่อพัก ใช้สูตร $K = 0.35 + 0.20 \text{ It/lo} + 0.15 \text{ Ct/Co} + 0.15 \text{ Mt/Mo} + 0.15 \text{ St/So}$ ประเภทงานที่นำมาคำนวณค่า K งานท่อกลม คสล. งานรางระบายน้ำ คสล.(ราง U,ราง V) งานรางระบายน้ำบริเวณลาดคอสะพาน งานกำแพงปากท่อ งานรางระบายน้ำนอกอาคาร งานรางระบายตะกอน งานอ่างรับน้ำ คสล. งานราวกันชน คสล. งานบ่อพัก คสล. งานบ่อพักท่อร้อยสายไฟฟ้า งานบ่อพักท่อร้อยสายโทรศัพท์ งาน CONCRETE CURB ในที่

ประธาน

- ตามที่ดิฉันเรียนต่อที่ประชุม มีคณะกรรมการท่านใดต้องการแก้ไขเพิ่มเติมหรือไม่ค่ะ ถ้าไม่มี ดิฉันขอมติที่ประชุมค่ะ

(นายจำลอง ชัยเนตร)- กรรมการ
การแบ่งงวดงานและการจ่ายเงิน กำหนดที่ ๖๐ วัน ไซ้ใหม่ครับ

ประธาน

- การแบ่งงวดงานและการจ่ายเงิน ผู้รับจ้างจะต้องดำเนินงานแล้วเสร็จภายใน ๖๐ วัน นับถัดจากวันลงนามในสัญญาจ้าง และส่งมอบงานเป็นจำนวน ๑ งวด เป็นเงิน

ร้อยละ ๑๐๐ ของวงเงินทั้งหมด และจะจ่ายให้ผู้รับจ้างได้ปฏิบัติงาน โครงการก่อสร้างวางระบายน้ำรูปตัวยูคอนกรีตเสริมเหล็ก ถนนสายซอยประชาอุทิศ ๑ หมู่ที่ ๘ บ้านโพธิ์สว่าง

(นายจำลอง ชัยเนตร) - อัตราค่าปรับ จะคิดเท่าไรครับ งานประเภทงานทาง
กรรมกร

ประธาน - อัตราค่าปรับกำหนดค่าปรับเป็นรายวันเป็นจำนวนเงินตายตัวในอัตราร้อยละ ๐.๒๕ ของราคางานจ้างแต่จะต้องไม่ต่ำกว่าวันละ ๑๐๐ บาท ครับ มีท่านใดจะเพิ่มเติมอีกไหมคะ ถ้าไม่มีดิฉันขอมติที่ประชุม

มติที่ประชุม - มีมติเห็นชอบ เห็นควรเสนอนายกองค้การบริหารส่วนตำบลปรีอใหญ่ เพื่อพิจารณาต่อไป


ระเบียบวาระที่ ๔ เรื่องอื่น ๆ
- ไม่มี

ประธานฯ - มีท่านใดมีข้อชี้แจงหรือมีอะไรที่จะเพิ่มเติมหรือไม่คะ


ที่ประชุม - ไม่มี

ประธานฯ - ถ้าไม่มี ดิฉันขอปิดการประชุมค่ะ

ปิดประชุมเวลา ๑๕.๐๐ น.

(ลงชื่อ)  ผู้จัดบันทึกรายงานการประชุม
(นายรัชพล สาทอน)

กรรมกร/เลขานุการคณะกรรมการ

(ลงชื่อ)  ผู้ตรวจบันทึกรายงานการประชุม
(นางชนาธิป เวียงธรรม)

ประธานคณะกรรมการจัดทำแบบบูรณาการงานก่อสร้าง